



SLIDE CORNER

Korpusmaße

Breiten : 900 / 1000 / 1200 mm

Innen Tiefe : min. 490 mm

Innen Höhe : min. 500 mm

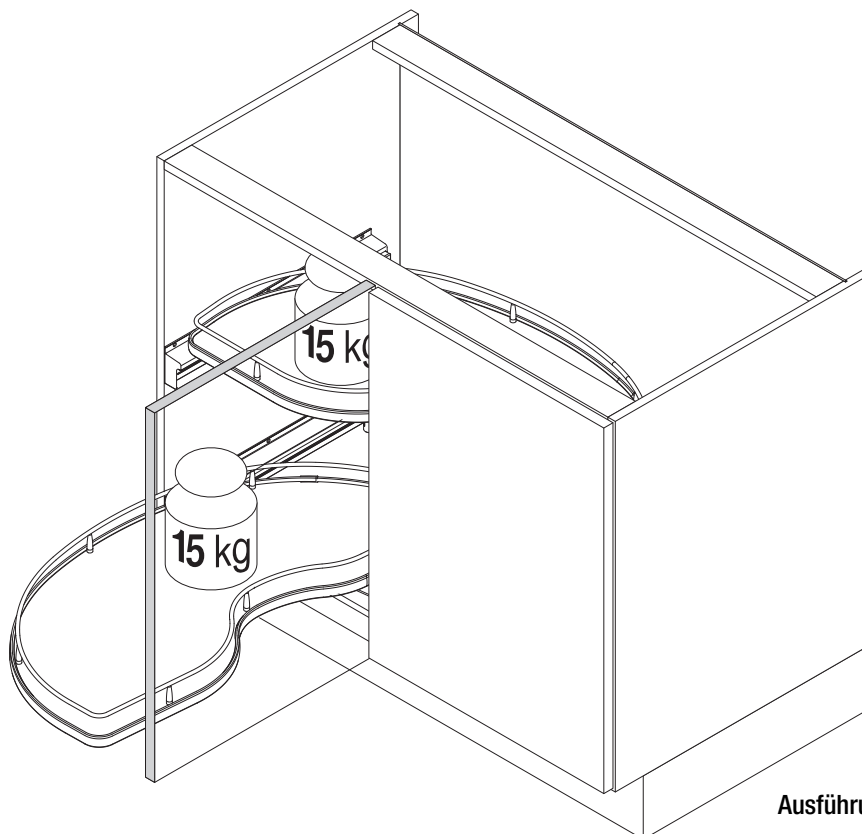
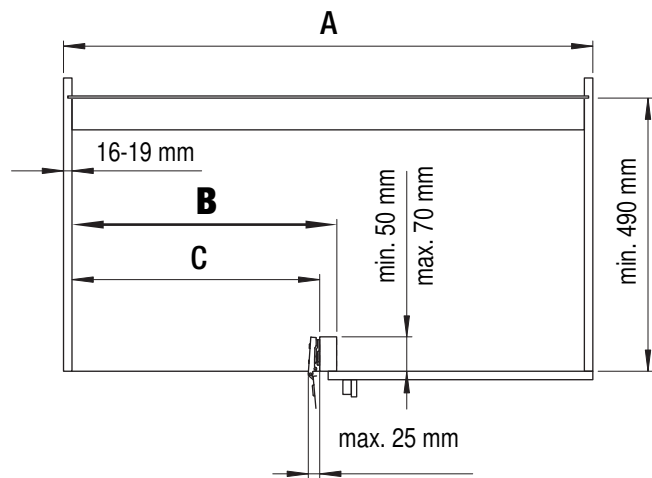
Belastung : 15 kg pro Boden

Korpusmaße



	A (min)	B	C
450	900	450	min. 411
500	1000	500	min. 461
600	1000	600	min. 561

Maße in mm



Ausführung: Links