

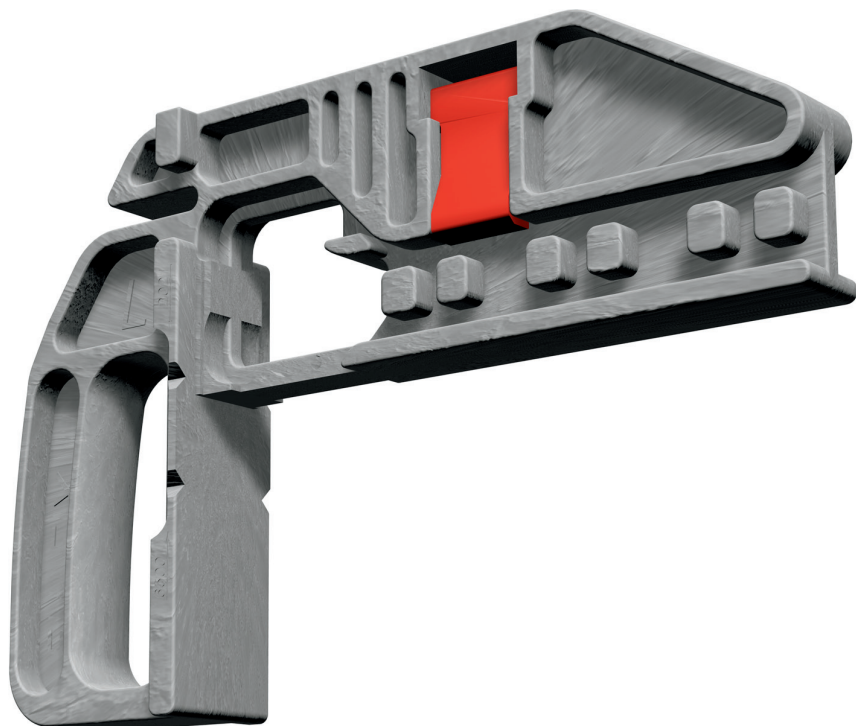
FULFIX II

ZUBEHÖR:

Montagelehre für die Korpus-
schienen der Auszüge FR 2021,
FR 2022, FR 2026 und FR 6500

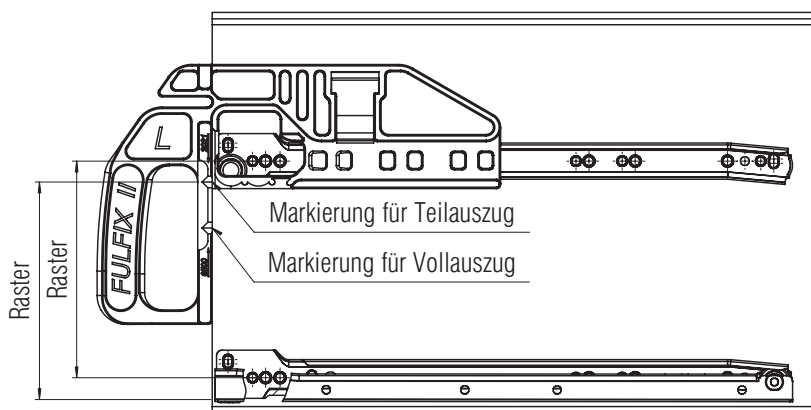
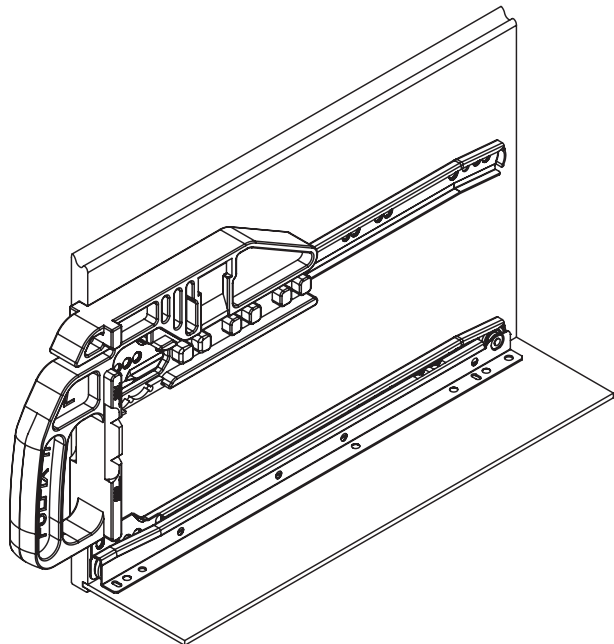
WERKSTOFF:

Kunststoff grau, Stahl



SPEZIFIKATIONEN:

- ▶ Die Montagelehre ist für die Montage der Korpus-
schienen von FR 2021, FR 2022, FR 2026 und
FR 6500 geeignet.
- ▶ Durch eine Klemmvorrichtung in der Lehre werden die
Korpusprofile paß- und winkelgenau fixiert.
- ▶ Neben aufschlagenden Blenden ist ebenfalls inliegender
Anschlag (19 mm Tiefenversatz) möglich.



FULFIX II

Farbe

grau

Verpackungseinheit: 1 Stück

Gewicht

0,34

Bestellnr.

▶ 3000

▶ prompt lieferbar

Fulterer