

FR 785 SCC



AUSZUGSART:	Differentialvollauszug
MONTAGE:	seitliche Schubkastenmontage

EINBAUBREITE:	18 mm
TRAGKRAFT:	dynamisch bis 60 kg (Vollauszug) dynamisch bis 48 kg (Überauszug)

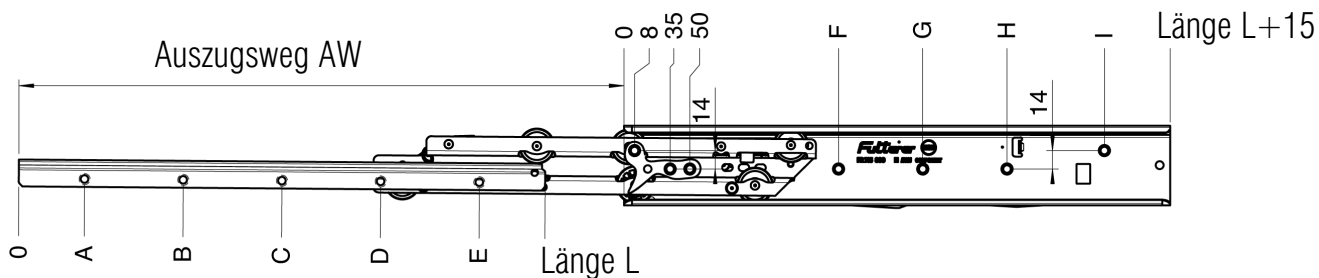
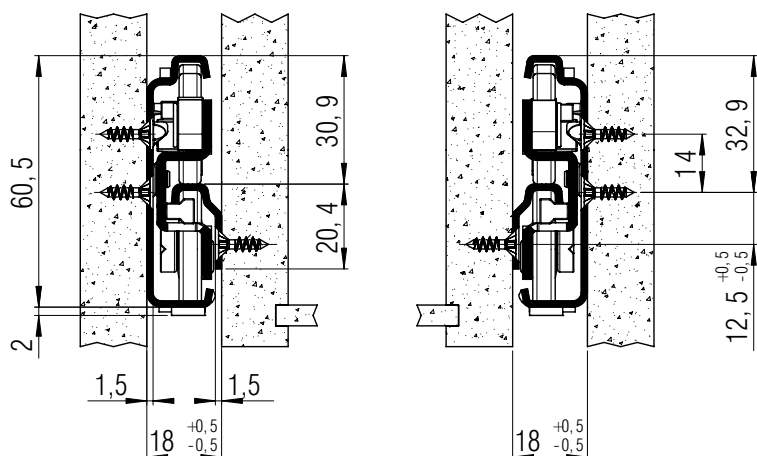
ZUBEHÖR:	
Einzugsdämpfungsset Verpackungseinheit: 1 Set im Polybeutel	ECD 78-S +5°C bis +40°C Bestellnr.: ▶ 82503
	ECD 78-C -10°C bis +10°C Bestellnr.: ▶ 83442
	ECD 78-F -25°C bis -5°C Bestellnr.: ▶ 83443

WERKSTOFF:	Chromstahl 1.4509 (SCC)
-------------------	-------------------------

BESTÜCKUNG:	Massiv-Kunststoffrollen (Delrin*)
--------------------	-----------------------------------

Spezifikationen & Hinweise:

- ▶ Korpus- und Ladenprofil mit Anschraubbohrungen
 - ▶ hohe Seitenstabilität durch speziell geformtes Mittelprofil (Materialstärke 2 mm) und Führungsrollen
 - ▶ optimale Laufeigenschaften und Laufruhe durch integrierte Differentialwirkung
 - ▶ integrierte Aushängesicherung in der Mittelschiene
 - ▶ beidseitig zwangsgeführt
 - ▶ gedämpfte Anschläge, mit Selbsteinlauf
- ① passend zu Teilauszug FR 1052 SCC
- ② auf Wunsch mit 60 mm Überauszug lieferbar!
- ③ auch mit **Einzug-Dämpfungs-system (ECD)** erhältlich!
- ④ auch in warmfester Ausführung bis max. 110° C erhältlich – Tragkraft 45 kg (Vollauszug), 35 kg (Überauszug)



Anschraubbohrungen für 3,5 mm Spax-Schraube

L	AW	AW	A	B	C	D	E	F	G	H	I	Gewicht	Bestellnr.	Bestellnr.
mm	Vollauszug	Überauszug	mm	mm	mm	mm	mm	mm	mm	mm	mm	pro Paar (kg)	Vollauszug	Überauszug
335	320	395	28	156	316			163			315	*	*	*
350	335	410	28	156	316			163			315	1,57	▶ 8522	*
385	370	445	28	156	348			163			365	*	*	*
400	385	460	28	156	380			163			365	1,80	▶ 8524	*
435	420	495	28	156	316	412		163	355		415	*	*	*
450	435	510	28	156	316	412		163	355		415	1,99	▶ 8526	*
485	470	545	28	156	348	444		163	355		465	*	*	*
500	485	560	28	156	348	476		163	355		465	2,23	▶ 8528	*
535	520	595	28	156	348	508		163	355		515	*	*	*
550	535	610	28	156	348	508		163	355		515	2,47	▶ 8530	*
585	570	645	28	156	348	540		195	355		565	*	*	*
600	585	660	28	156	348	572		195	355		565	2,72	▶ 8532	*
635	620	695	28	156	348	604		163	355	547	615	*	*	*
650	635	710	28	156	348	604		163	355	547	615	2,96	▶ 8534	*
685	670	745	28	156	348	540	668	163	355	547	665	*	*	*
700	685	760	28	156	348	540	668	163	355	547	665	3,20	▶ 8536	*
735	720	795	28	156	348	572	700	163	355	547	715	*	*	*
750	735	810	28	156	348	572	732	163	355	547	715	*	*	*

Verpackungseinheit: 5 Garnituren im Karton

▶ prompt lieferbar * auf Anfrage