

# FR 785 SCC-SC

<b>AUSZUGSART:</b>	Differentialvollauszug
<b>MONTAGE:</b>	seitliche Schubkastenmontage

<b>EINBAUBREITE:</b>	18 mm
<b>TRAGKRAFT:</b>	dynamisch bis 60 kg (Vollauszug) dynamisch bis 48 kg (Überszug)



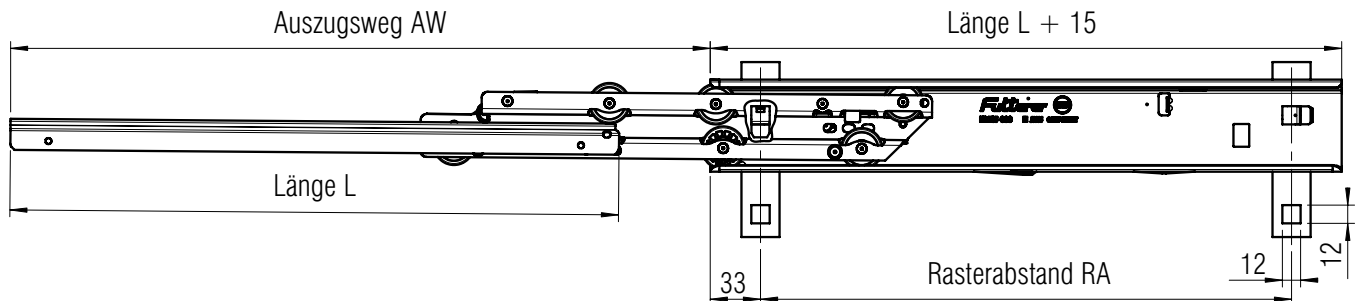
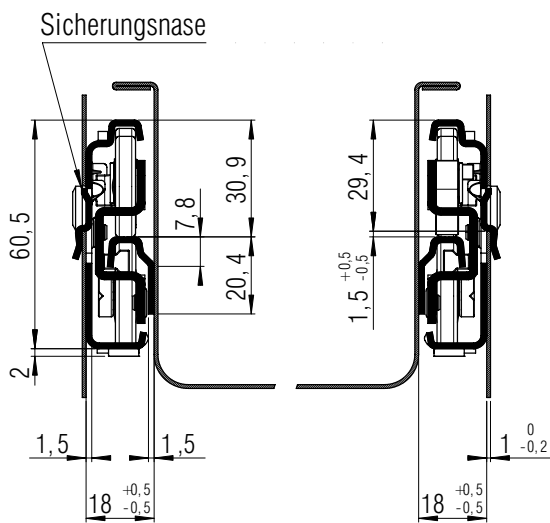
<b>ZUBEHÖR:</b>	
<b>Einzugsdämpfungsset</b> Verpackungseinheit: 1 Set im Polybeutel	ECD 78-S +5°C bis +40°C Bestellnr.: ▶ 82503
	ECD 78-C -10°C bis +10°C Bestellnr.: ▶ 83442
	ECD 78-F -25°C bis -5°C Bestellnr.: ▶ 83443

<b>WERKSTOFF:</b>	Chromstahl 1.4509 (SCC)
-------------------	-------------------------

<b>BESTÜCKUNG:</b>	Massiv-Kunststoffrollen (Delrin*)
--------------------	-----------------------------------

## Spezifikationen & Hinweise:

- ▶ Korpusprofil mit Einhängelaschen und Sicherungsnase
  - ▶ Ladenprofil ohne Anschraubbohrungen
  - ▶ hohe Seitenstabilität durch speziell geformtes Mittelprofil (Materialstärke 2 mm) und Führungsrollen
  - ▶ optimale Laufeigenschaften und Laufruhe durch integrierte Differentialwirkung
  - ▶ integrierte Aushängesicherung in der Mittelschiene
  - ▶ beidseitig zwangsgeführt
  - ▶ gedämpfte Anschläge, mit Selbsteinlauf
- ① passend zu den Teilauszügen FR 1052 SCC-SC
- ① Werkzeuglose Schnellmontage der Korpuschiene
- ① einheitliche Standardrasterleiste (s. Skizze)
- ② auf Anfrage mit **Einzug-Dämpfungs-system (ECD)** erhältlich
- ① auf Anfrage auch in warmfester Ausführung bis max. 110° C erhältlich – Tragkraft 45 kg (Vollauszug), 35 kg (Überszug)



L mm	AW Vollauszug	AW Überszug	RA mm	Gewicht pro Paar (kg)	Bestellnr. Vollauszug	Bestellnr. Überszug
335	320	395	299	*	*	*
350	335	410	299	*	*	*
385	370	445	349	*	*	*
400	385	460	349	1,74	▶ 8324	*
435	420	495	399	*	*	*
450	435	510	399	1,98	▶ 8326	*
485	470	545	449	*	*	*
500	485	560	449	2,22	▶ 8328	*
535	520	595	499	*	*	*
550	535	610	499	2,46	▶ 8330	*
585	570	645	549	*	*	*
600	585	660	549	2,70	▶ 8332	*
635	620	695	599	*	*	*
650	635	710	599	2,94	▶ 8334	*
685	670	745	649	*	*	*
700	685	760	649	*	*	*
735	720	795	699	*	*	*
750	735	810	699	*	*	*

Verpackungseinheit: 5 Garnituren im Karton

▶ prompt lieferbar \* auf Anfrage