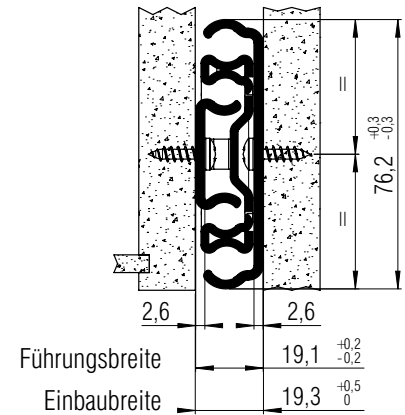


# FR 5400

<b>AUSZUGSART:</b>	Teleskopvollauszug - Kugelkäfigführung
<b>MONTAGE:</b>	seitliche Schubkastenmontage

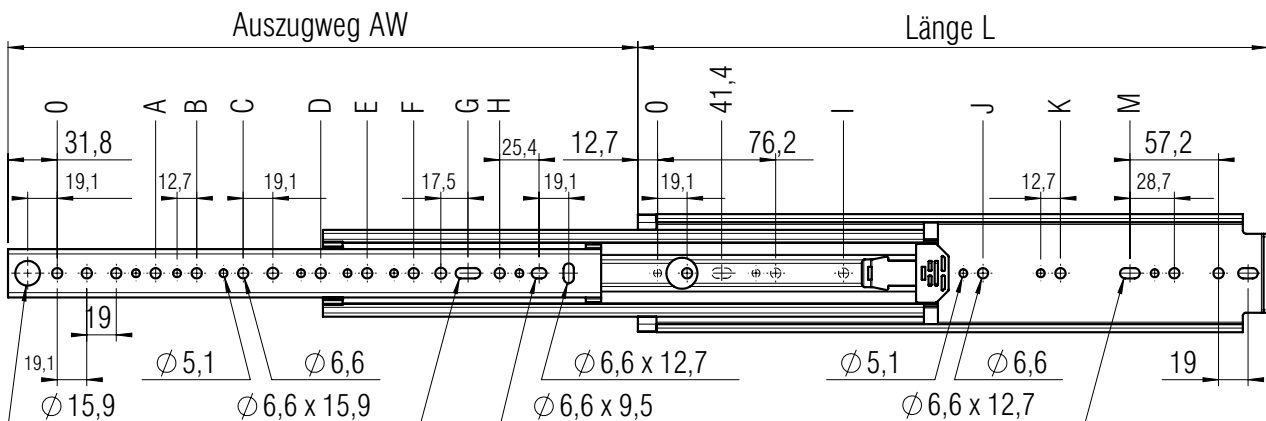
<b>EINBAUBREITE:</b>	19,3 mm
<b>TRAGKRAFT:</b>	dynamisch bis 250 kg



<b>WERKSTOFF:</b>	Stahl, glanzverzinkt
-------------------	----------------------

<b>BESTÜCKUNG:</b>	Kugelbestückung
--------------------	-----------------

<b>SPEZIFIKATIONEN &amp; HINWEISE:</b>
<ul style="list-style-type: none"> <li>▶ Kugelkäfigführung mit höchster Tragkraft</li> <li>▶ rechts und links verwendbar</li> <li>▶ unzerlegbar</li> </ul>



Anschraubbohrungen für M5 und M6 (max. Schraubenkopfdimension D=12,7 und H=4,8)

L	AW	A	B	C	D	E	F	G	H	I	J	K	M	Tragkraft	Gewicht	Bestellnr.
mm	mm	mm	mm	mm	mm	mm	mm	mm	mm	mm	mm	mm	mm	(kg)	pro Paar (kg)	Vollauszug
355,6	355,6	63,5							204,7				254,0	130	3,5	▶ 5503
406,4	406,4	63,5	127						255,5				304,8	180	4,0	▶ 5504
457,2	457,2	63,5	127					246,1	306,3				355,6	250	4,6	▶ 5505
508,0	508,0	63,5	127	190,5				296,9	357,1				406,4	250	5,1	▶ 5506
558,8	558,8	63,5	127	190,5				347,7	407,9				457,2	250	5,6	▶ 5507
609,6	609,6	63,5	127	190,5				398,5	458,7				508,0	250	6,1	▶ 5508
660,4	660,4	63,5	127	190,5				449,3	509,5				558,8	250	6,6	▶ 5509
711,2	711,2	63,5	127	190,5				500,1	560,3				609,6	250	7,1	▶ 5510
762,0	762,0	63,5	127	190,5	368,3			550,9	611,1	235		501,6	660,4	230	7,6	▶ 5511
812,8	812,8	63,5	127	190,5	368,3			601,7	661,9	235	393,7	552,5	711,2	230	8,1	▶ 5512
863,3	863,3	63,5	127	190,5	368,3	469,9		652,5	712,7	235	419,1	603,3	762,0	230	8,6	▶ 5513
914,4	914,4	63,5	127	190,5	368,3	520,7		703,3	763,5	235	444,5	654,1	812,8	230	9,1	▶ 5514
965,2	965,2	63,5	127	190,5	368,3	520,7		754,1	814,3	235	469,9	704,9	863,6	230	9,6	▶ 5515
1016,0	1016,0	63,5	127	190,5	368,3	520,7		804,9	865,1	235	495,3	755,7	914,4	230	10,3	▶ 5516
1066,8	1066,8	63,5	127	190,5	368,3	520,7		855,7	915,9	235	546,1	806,5	965,2	200	11,0	▶ 5517
1117,6	1117,6	63,5	127	190,5	368,3	520,7		906,5	966,7	235	546,1	857,3	1016,0	200	11,4	▶ 5518
1168,4	1168,4	63,5	127	190,5	368,3	520,7		957,3	1017,5	235	571,5	908,1	1066,8	200	11,8	▶ 5519
1219,2	1219,2	63,5	127	190,5	368,3	520,7	825,5	1008,1	1068,3	235	596,9	958,8	1117,6	180	12,3	▶ 5520
1270,0	1270,0	63,5	127	190,5	368,3	520,7	825,5	1058,9	1119,1	235	596,9	958,8	1168,4	180	12,7	▶ 5521
1320,8	1320,8	63,5	127	190,5	368,3	520,7	825,5	1109,7	1169,9	235	596,9	958,8	1219,2	170	13,2	▶ 5522
1371,6	1371,6	63,5	127	190,5	368,3	520,7	825,5	1160,5	1220,7	235	596,9	958,8	1270,0	170	13,6	▶ 5523
1422,4	1422,4	63,5	127	190,5	368,3	520,7	825,5	1211,3	1271,5	235	596,9	958,8	1320,8	150	14,1	▶ 5524
1473,2	1473,2	63,5	127	190,5	368,3	520,7	825,5	1262,1	1322,3	235	596,9	958,8	1371,6	150	14,6	▶ 5525
1524,0	1524,0	63,5	127	190,5	368,3	520,7	1130,5	1312,9	1373,1	235	596,9	958,8	1422,4	150	15,4	▶ 5526

Verpackungseinheit: bis 609,6 mm 4 Garnituren im Karton, ab 660,4 mm 2 Garnituren im Karton, ab 914,4 mm 1 Garnitur im Karton ▶ prompt lieferbar