

FR 9000

AUSZUGSART:	Aluminiumteilauszug
MONTAGE:	Boden- und Seitenmontage

EINBAUBREITE:	56 mm
TRAGKRAFT:	dynamisch bis 200 kg

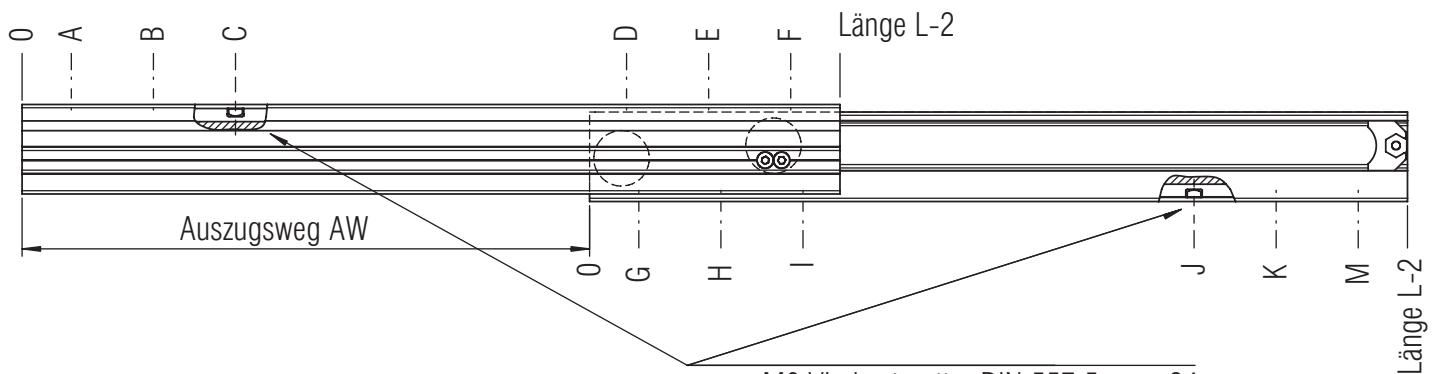
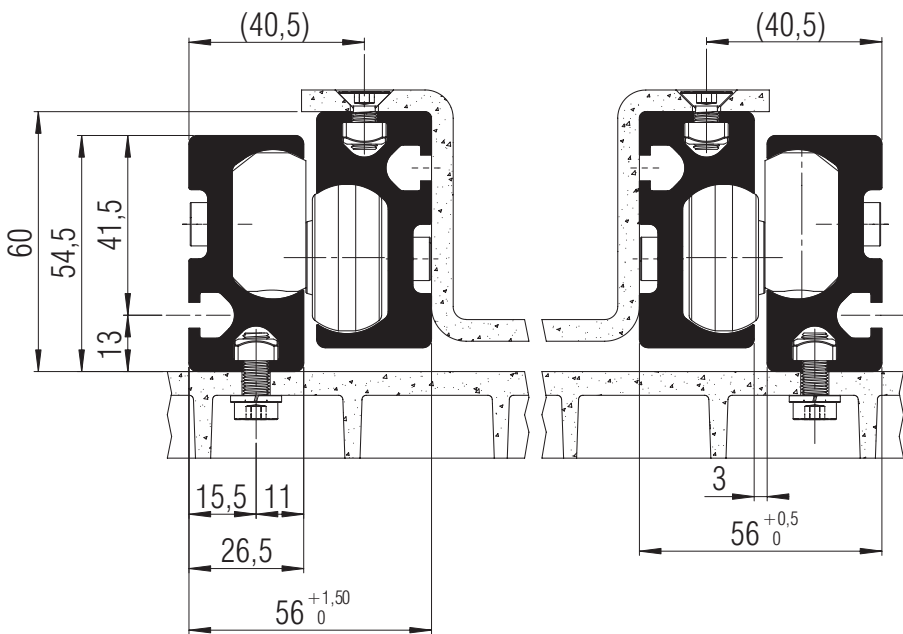


WERKSTOFF:	Aluminium
-------------------	-----------

BESTÜCKUNG:	Kunststoffrollen und kunststoffummantelte Kugellager
--------------------	--

SPEZIFIKATIONEN & HINWEISE:

- ▶ modulares Auszugssystem mit Aluminiumkomponenten für viele Einbaumöglichkeiten
 - ▶ 200 kg Tragkraft beim Einfachauszug mit ca. 70 % Auszugsweg im Verhältnis zur Auszugslänge
 - ▶ die spezielle Profilform gleicht Toleranzen im Einbau wie Winkel-, Breiten- und Höhenfehler aus
 - ▶ Die Aussparung im Profil, für M6 Zylinderschraube DIN 7984 mit Zentrierkerbe, erleichtert das richtige Setzen der Bohrungen.
 - ▶ einfache und sichere Befestigung
- ⓘ Das Aluminiumauszugssystem FR 9000 kann als vormontierte Version in kompletter Zusammenstellung bestellt werden - oder für die Selbstbauweise von Zwischenabmessungen mit Einzelkomponenten, wie Profilstangen, Rollenhaltern, Anschläge + Kleinteile



M6 Vierkantschraube DIN 913 verz 24
Stück pro Garnitur lose.

L mm	450	500	550	600	650	700	750	800	850	900	950	1000	1100	1200	1300	1400	1500	1600	1700	1800	1900	2000	2100	2200	2300	2400	2500
AW	315	350	385	420	455	490	525	560	595	630	665	700	770	840	910	980	1050	1120	1190	1260	1330	1400	1470	1540	1610	1680	1750