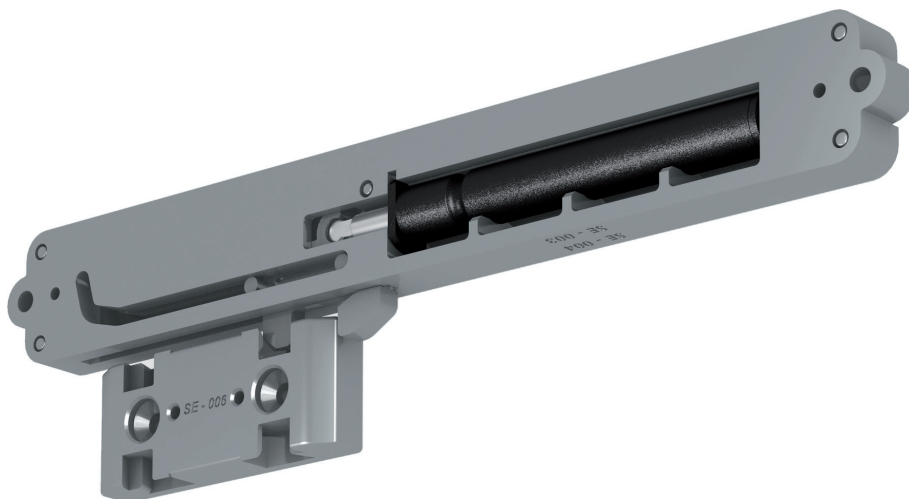


FR 8003 ECD

AUSZUGSART: Einzugs-Dämpfungs-Mechanik
MONTAGE: seitlich

EINBAUBREITE: min. 12,5 mm

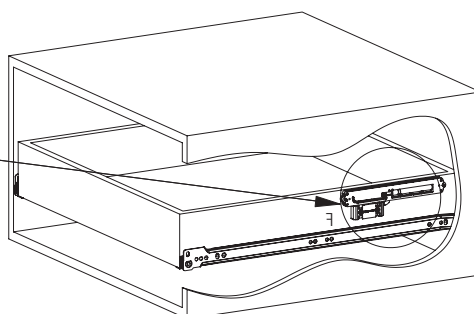
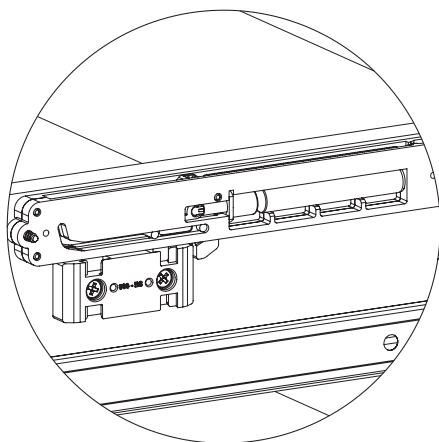
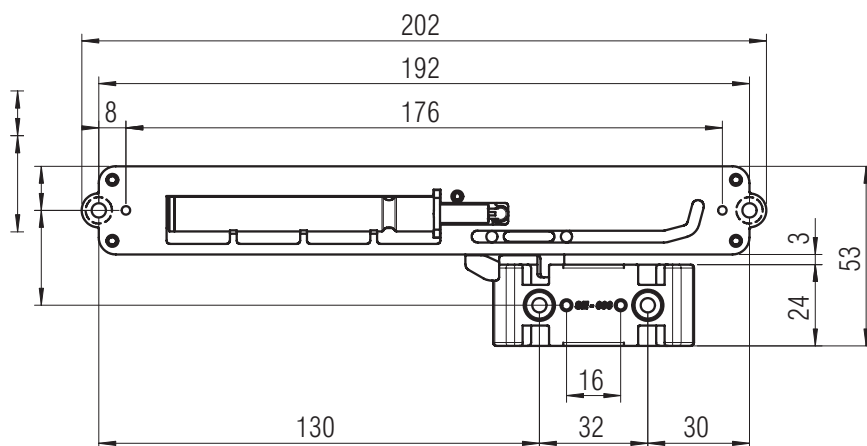
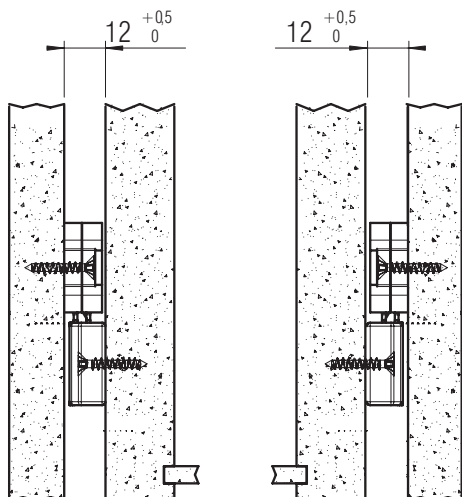


MATERIAL: Kunststoff grau, Stahl

SPEZIFIKATIONEN:

- ▶ mit jedem Auszug ab einer Mindesteinbaubreite von 12,5 mm kombinierbar
- ▶ Lade wird ab 30 mm automatisch gedämpft eingezogen
- ▶ Liefer-Set:
 - 2 x Dämpfungs- und Selbstezugsgehäuse
 - 2 x Mitnehmer
 - 1 x Montageanleitung
 - 1 x Befestigungs-Set

① auch für den Einsatz in Kühlmöbeln bei 5° bis 40° C geeignet.



Einbauskizze

Beschreibung	Bestellnr.
FR 8003.ECD kältetauglich	grau
Verpackungseinheit: 1 Set im Karton	▶ 8003
	▶ prompt lieferbar