

FR 791

AUSZUGSART:	Differentialvollauszug
MONTAGE:	aufliegende Schubkastenmontage

EINBAUBREITE:	18 mm
TRAGKRAFT:	dynamisch bis 60 kg (Vollauszug) dynamisch bis 45 kg (Überszug)

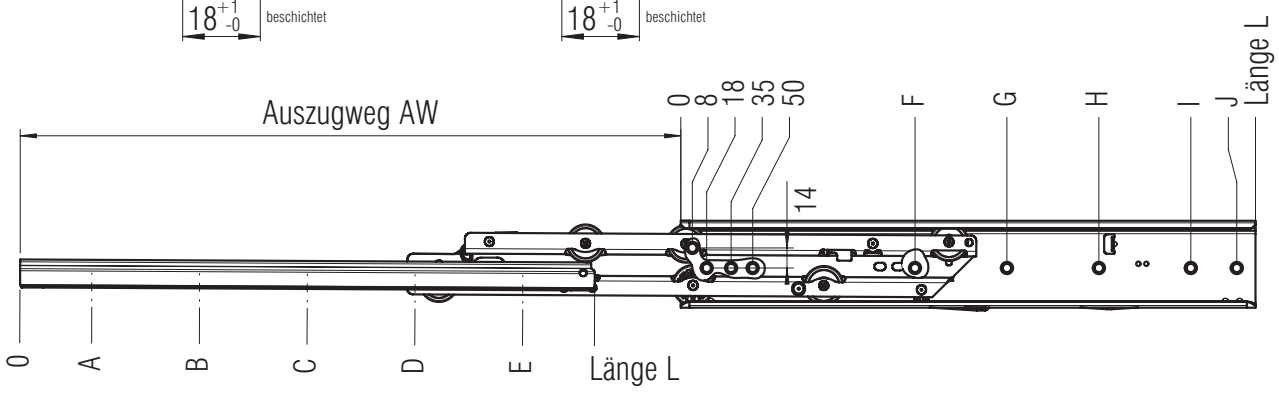
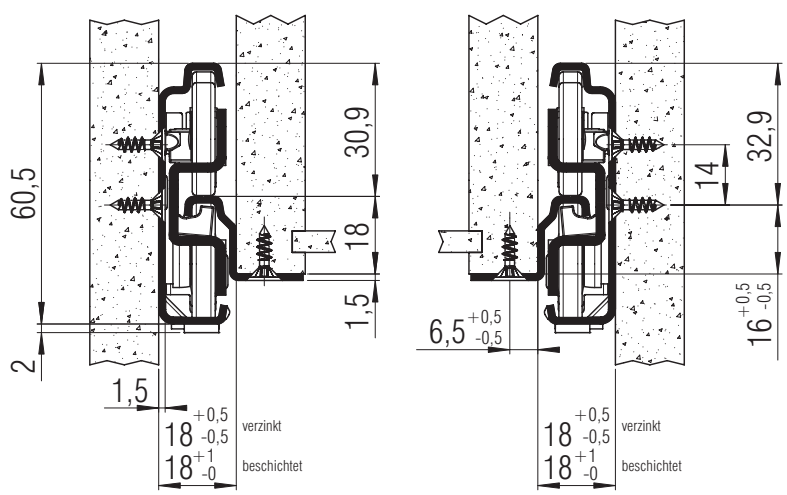


WERKSTOFF:	Stahl, verzinkt oder weiß pulverbeschichtet
-------------------	---

BESTÜCKUNG:	Massiv-Kunststoffrollen (Delrin*)
--------------------	-----------------------------------

SPEZIFIKATIONEN & HINWEISE:
<ul style="list-style-type: none"> ▶ Korpus- und Ladenprofil mit Anschraubbohrungen ▶ hohe Seitenstabilität durch speziell geformtes Mittelprofil und Führungsrollen ▶ optimale Laufeigenschaften und Laufruhe durch integrierte Differentialwirkung ▶ integrierte Aushängesicherung in der Mittelschiene ▶ beidseitig zwangsgeführt ▶ gedämpfte Anschläge ▶ Selbsteinlauf
<p>① auf Wunsch auch passender Teilauszug lieferbar!</p> <p>② auf Wunsch mit 60 mm Überszug lieferbar!</p>

*DuPont (TM) Delrin®



Anschraubbohrungen für 3,5 mm Spax-Schraube

L	AW	AW	A	B	C	D	E	F	G	H	I	J	Gewicht	Bestellnr.	Bestellnr.
mm	Vollauszug	Überszug	mm	mm	mm	mm	mm	mm	mm	mm	mm	mm	pro Paar (kg)	Vollauszug verzinkt	Vollauszug weiß
350	335	410	28	156	316			163	291	323			1,73	▶ 7800	▶ 7820
400	385	460	28	156	380			163	355	387			1,99	▶ 7801	▶ 7821
450	435	510	28	156	316	412		163	355	387			2,24	▶ 7802	▶ 7822
500	485	560	28	156	348	476		163	355	451	483		2,50	▶ 7803	▶ 7823
550	535	610	28	156	348	508		163	355	483	515		2,75	▶ 7804	▶ 7824
600	585	660	28	156	348	572		195	355	547	579		3,00	▶ 7805	▶ 7825
650	635	710	28	156	348	604		163	355	515	547		3,26	▶ 7806	▶ 7826
700	685	760	28	156	348	540	668	163	355	547	643	675	3,52	▶ 7807	▶ 7827
750	735	810	28	156	348	572	732	163	355	547	611	643	3,77	▶ 7808	▶ 7828

Verpackungseinheit: 5 Garnituren im Karton

▶ prompt lieferbar

