

FR 790 SCC-SC

| | |
|--------------------|------------------------------|
| AUSZUGSART: | Differentialvollauszug |
| MONTAGE: | seitliche Schubkastenmontage |

| | |
|----------------------|--|
| EINBAUBREITE: | 18 mm |
| TRAGKRAFT: | dynamisch bis 68 kg (Vollauszug) dynamisch bis 53 kg (Überauszug) |

NSF

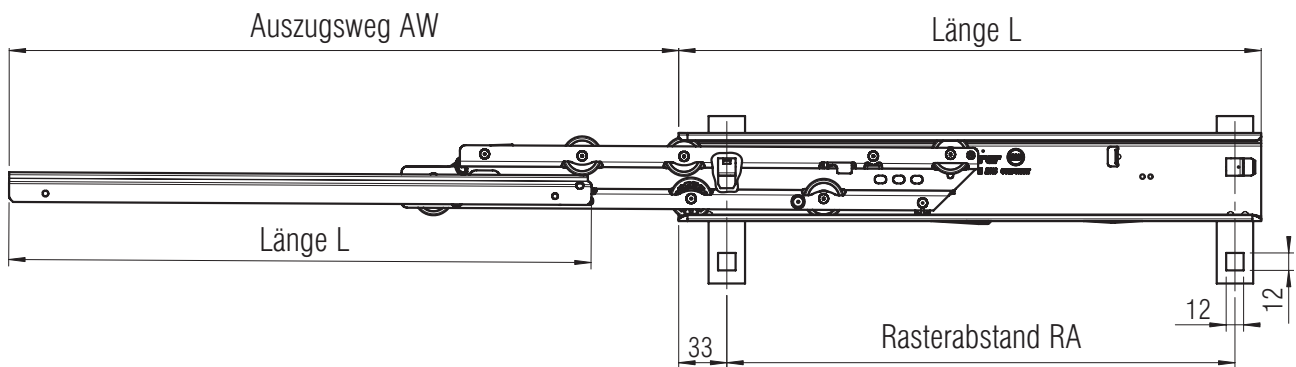
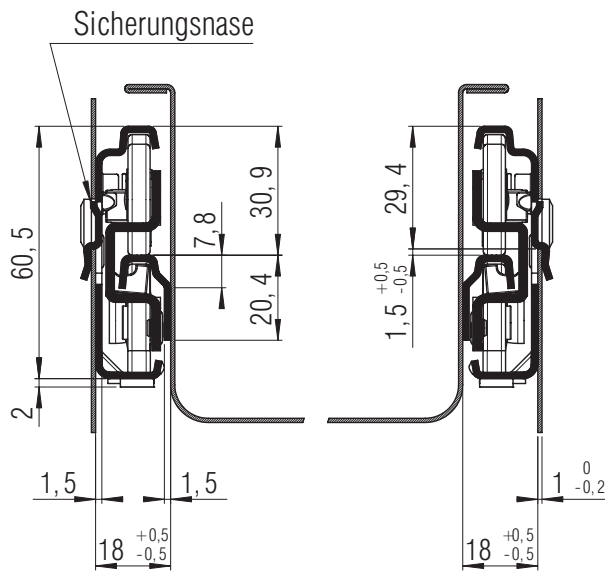


| | |
|-------------------|-----------|
| WERKSTOFF: | Edelstahl |
|-------------------|-----------|

| | |
|--------------------|-----------------------------------|
| BESTÜCKUNG: | Massiv-Kunststoffrollen (Delrin*) |
|--------------------|-----------------------------------|

| |
|---|
| SPEZIFIKATIONEN & HINWEISE: |
| <ul style="list-style-type: none"> ▶ Korpusprofil mit Einhängelaschen und Sicherungsnase ▶ Ladenprofil ohne Anschraubbohrungen ▶ hohe Seitenstabilität durch speziell geformtes Mittelprofil (Materialstärke 2 mm) und Führungsrollen ▶ optimale Laufeigenschaften und Laufruhe durch integrierte Differentialwirkung ▶ integrierte Aushängesicherung in der Mittelschiene ▶ beidseitig zwangsgeführt ▶ gedämpfte Anschläge, mit Selbsteinlauf |
| <ul style="list-style-type: none"> ① passend zu Teilauszug FR 1052 SCC-S ① Werkzeuglose Schnellmontage der Korpuschiene ① einheitliche Standardrasterleiste (s. Skizze) |
| <ul style="list-style-type: none"> ① auf Anfrage auch in warmfester Ausführung bis max. 110° C erhältlich – Tragkraft 50 kg.(Vollauszug), 40 kg (Überauszug) |

*DuPont (TM) Delrin®



| L mm | AW Vollauszug | AW Überauszug | RA mm | Gewicht pro Paar (kg) | Bestellnr. Vollauszug | Bestellnr. Überauszug |
|---------|------------------|------------------|----------|--------------------------|--------------------------|--------------------------|
| 350 | 335 | 410 | 299 | 1,62 | * | * |
| 400 | 385 | 460 | 349 | 1,68 | * | ▶ 8021 |
| 450 | 435 | 510 | 399 | 2,10 | * | * |
| 500 | 485 | 560 | 449 | 2,34 | * | ▶ 8023 |
| 550 | 535 | 610 | 499 | 2,58 | * | ▶ 8024 |
| 600 | 585 | 660 | 549 | 2,82 | * | ▶ 8025 |
| 650 | 635 | 710 | 599 | 3,06 | * | ▶ 8026 |
| 700 | 685 | 760 | 649 | 3,30 | * | ▶ 8027 |
| 750 | 735 | 810 | 699 | 3,54 | * | * |

Verpackungseinheit: 5 Einheiten pro Verpackung

▶ prompt lieferbar * auf Anfrage

Fulterer