

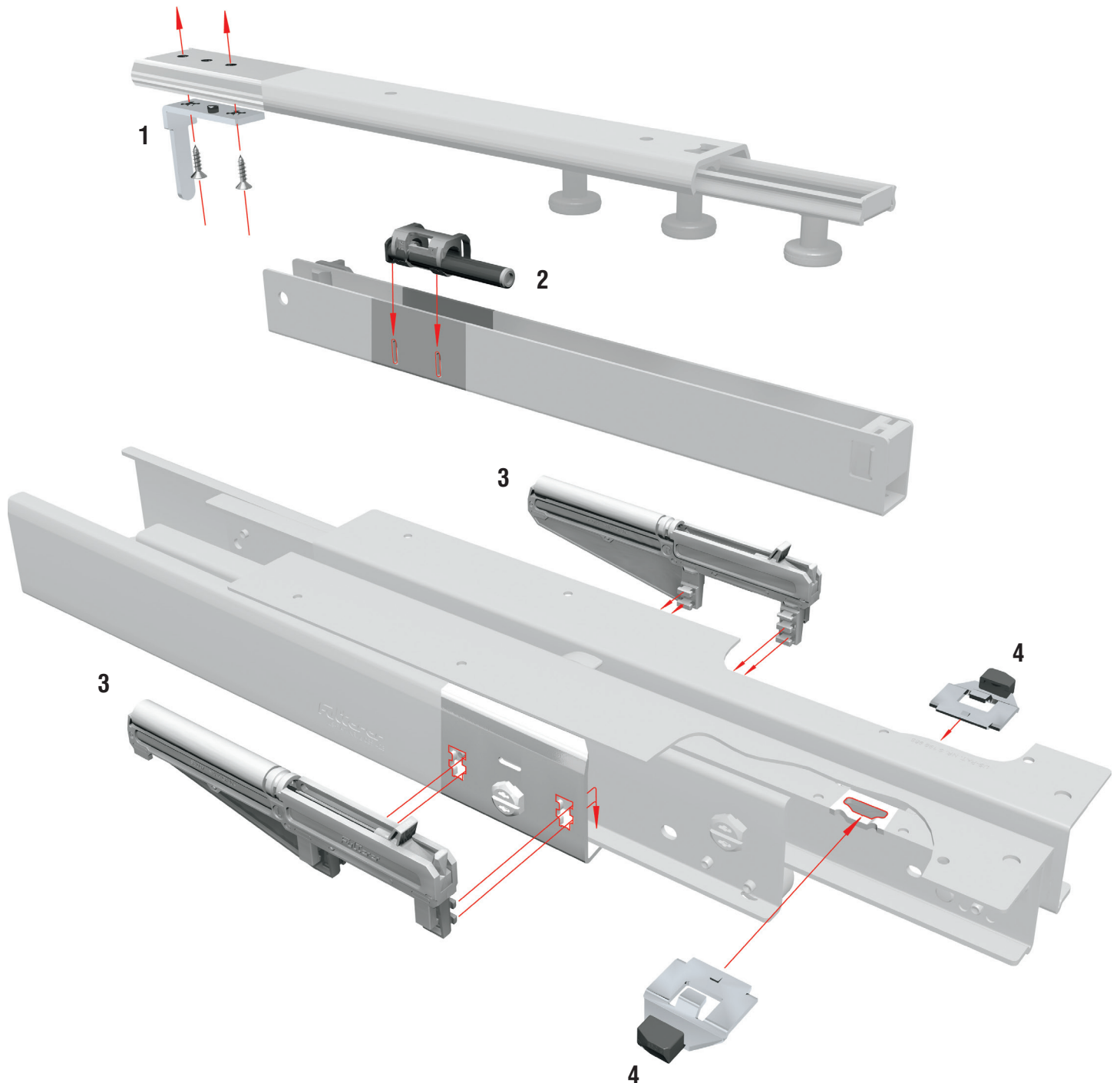
FR 777 ECD

ZUBEHÖR:

Einzug-Dämpfungssystem
Nachrüst-Set für
Kulissenanzug FR 777

WERKSTOFF:

Kunststoff, Stahl

**LIEFERUMFANG:****Gegenführung:**

- ▶ 1. 1 x Anschlagteil aus Stahl zum Schrauben
2 x Schrauben für Anschlagteil
- ▶ 2. 1 x Dämpfungseinheit steckbar

Bodenführung:

- ▶ 3. 2 x Dämpfungseinheit steckbar
- ▶ 4. 2 x Mitnehmerteil steckbar

▶ Montageanleitung

MONTAGE:**▶ Gegenführung:**

Dämpfungseinheit 2 im U-Profil montieren und Anschlagteil 1 an die Kugelführung schrauben

▶ Bodenführung:

Dämpfungseinheit 3 links und rechts im Korpusprofil aufstecken und Mitnehmerteil 4 in der Ladenschiene links und rechts montieren

SPEZIFIKATIONEN:

- ▶ Einfache Montage durch Stecksystem - der Auszug FR 777 mit der Gegenführung ist bereits für den Einbau des Dämpfungssystems vorbereitet
- ▶ der Auszug wird vor dem Anschlag abgebremst und schließt zuverlässig selbsttätig, sanft und geräuschlos
- ▶ Funktionalität des Einzug-Dämpfungssystems ist sowohl bei leerer als auch bei voller Belastung gegeben

Bezeichnung

FR 777 ECD – Nachrüstset für Kulissenanzug FR 777

Verpackungseinheit: 1 Set im Polybeutel

Bestell-Nr.

▶ 3430

▶ prompt lieferbar

Fulterer