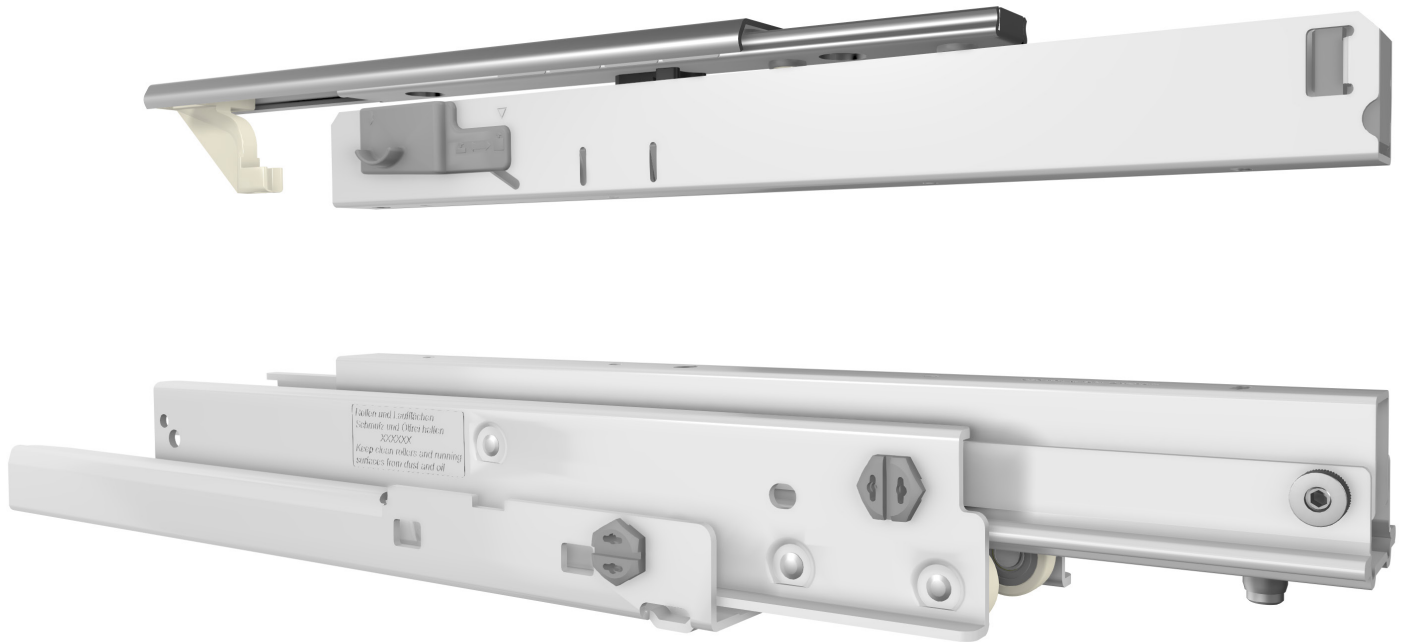


FR 771

AUSZUGSART:	Differential-Kulissenauszug mit Gegenführung
MONTAGE:	Bodenmontage

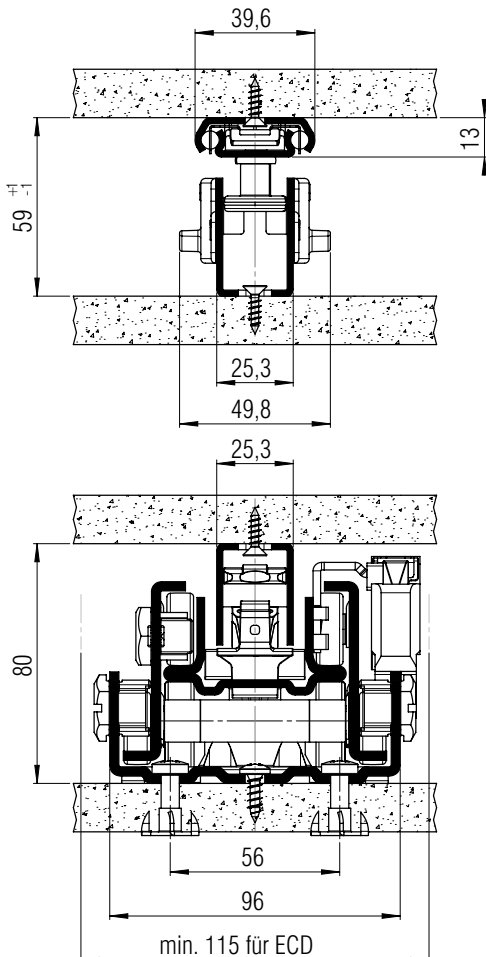
EINBAUBREITE:	min. 108 mm min. 115 mm (ECD)
TRAGKRAFT:	dynamisch bis 120 kg



WERKSTOFF:	Stahl, weiß pulverbeschichtet
-------------------	-------------------------------

BESTÜCKUNG:	Massiv-Kunststoffrollen (Delrin*), kunststoffummantelte Stahlkugellager
--------------------	---

SPEZIFIKATIONEN:
<ul style="list-style-type: none"> ▶ Absenkung im ausgezogenen und beladenen Zustand maximal 5 mm ▶ schnelle und leichte Montage durch Aufschiebetechnik ▶ optimaler und leiser Lauf, auch unter höchster Belastung ▶ Seiten- und Höhenverstellung integriert ▶ Gegenführung für absolute Seitenstabilität im Liefer-Set integriert ▶ Rückanschlag
<p>Ⓛ Die Laufbahnen dieser Führung dürfen NICHT geschmiert werden</p>
<p>Ⓢ NEU: Einzug-Dämpfungs-System FR 771 ECD optional lieferbar</p>



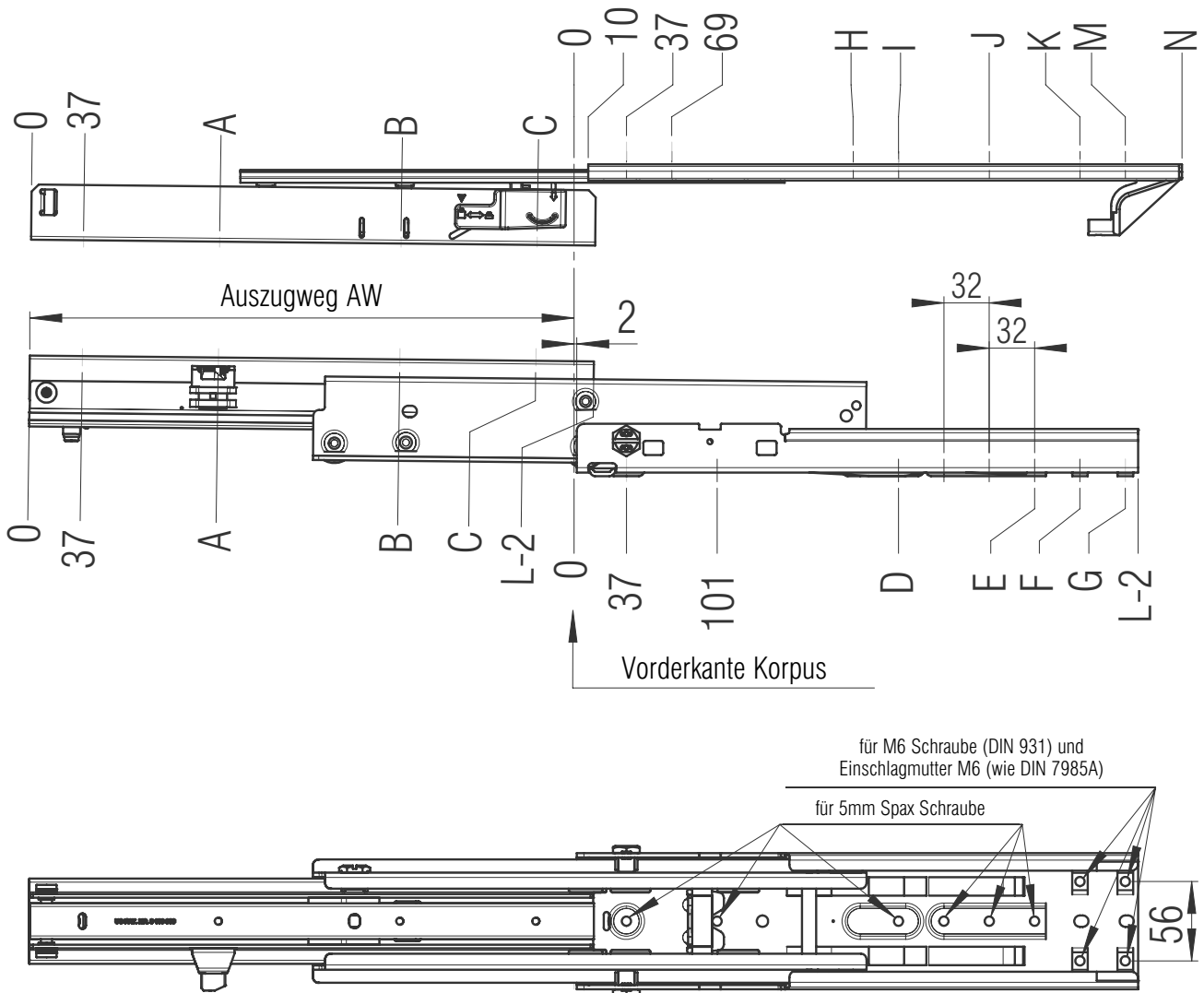
L mm	Gewicht pro Paar (kg)	Bestellnr.
400	5,9	▶ 7751
430	*	*
450	6,5	▶ 7752
480	*	*
500	7,4	▶ 7753
550	8,1	▶ 7754
600	8,7	▶ 7755
650	9,3	▶ 7756
700	10,0	▶ 7757
750	10,7	▶ 7758

Verpackungseinheit:
1 Set im Karton ▶ **prompt lieferbar** * auf Anfrage

FR 771

AUSZUGSART:	Differential-Kulissenauszug mit Gegenführung
MONTAGE:	Bodenmontage

EINBAUBREITE:	min. 108 mm min. 110 mm (ECD)
TRAGKRAFT:	dynamisch bis 120 kg



nicht speziell gekennzeichnete Bohrungen sind für 4mm Spax Schrauben ausgelegt

L mm	AW mm	A mm	B mm	C mm	D mm	E mm	F mm	G mm	H mm	I mm	J mm	K mm	M mm	N mm
400	384	133	261	357	229	357	389		133	165		261	293	333
430	414	133	261	389	229	357	389		133	165		261	293	333
450	434	133	261	421	229	389	421		133	165		261	293	333
480	464	165	325	453	261	421	453		197	229	293	357	389	429
500	484	165	325	453	261	421	453	485	197	229	293	357	389	429
550	534	197	357	517	293	485	517		197	229	293	357	389	429
600	584	197	389	549	325	517	549	581	197	229	293	357	389	429
650	634	229	421	613	357	549	581	613	197	229	293	357	389	429
700	684	261	485	645	357	613	645	677	197	229	293	357	389	429
750	734	261	485	709	389	645	677	709	197	229	293	357	389	429