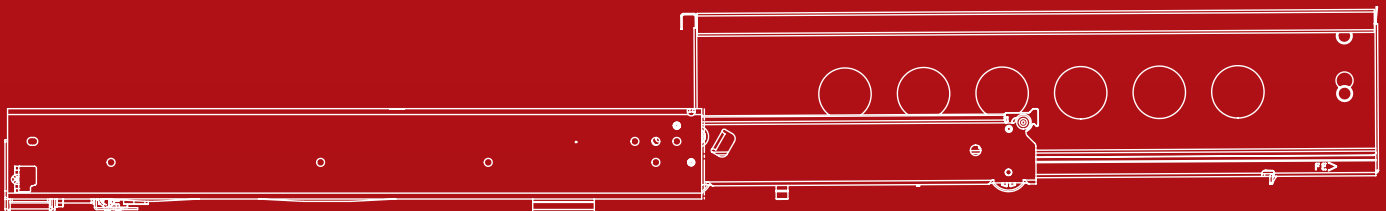


FR 7180 SCC-F

FLASCHENSCHUBLADE



Flaschenschublade für hohe Belastungen
Rostfreie Ausführung der Auszüge, Schublade sowie des Zubehörs
Pflegeleichte Ausführung und Verarbeitung
Einfache Blendenjustierung
Hohe Seitenstabilität
Dynamische Tragkraft bis 150 kg

Fulterer

FR 7180 SCC-F

AUSZUGSART:	Flaschenschublade
MONTAGE:	seitliche und aufliegende Montage

EINBAUBREITE:	445 / 525 mm
TRAGKRAFT:	dynamisch bis 150 kg



WERKSTOFF:	Schublade Edelstahl (1.4301), Auszug Chromstahl (1.4509)
-------------------	---

BESTÜCKUNG:	Massiv-Kunststoffrollen (Delrin*)
--------------------	-----------------------------------

SPEZIFIKATIONEN & HINWEISE:
--

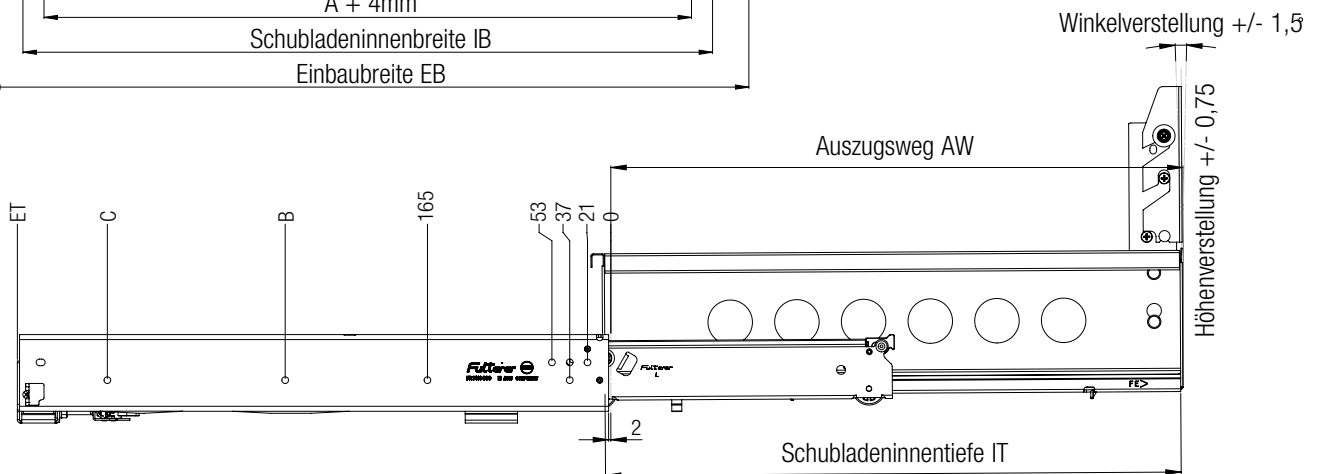
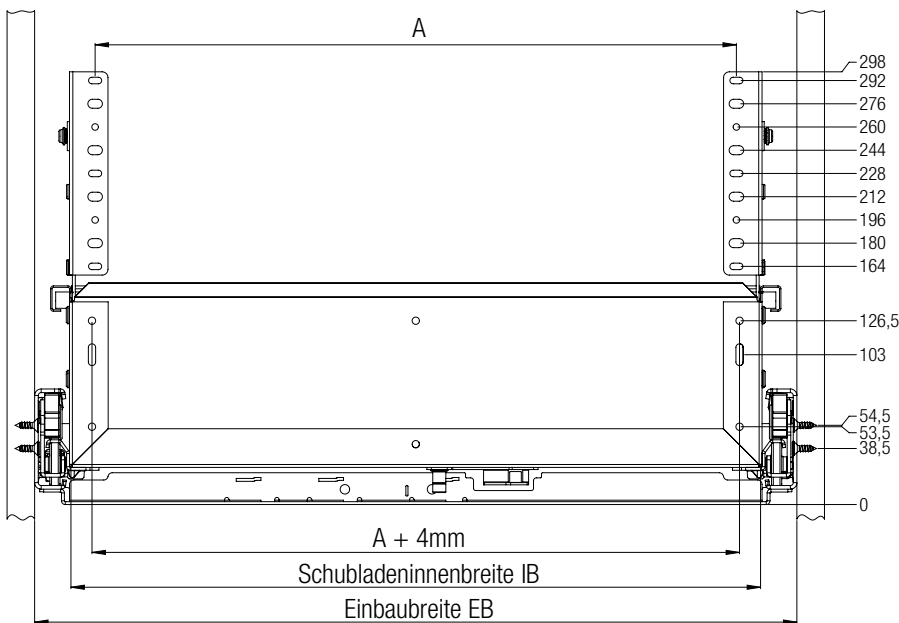
SCHUBLADE

- ▶ Flaschenschublade für hohe Belastungen
- ▶ rostfreie Ausführung der Schublade sowie des Zubehörs
- ▶ pflegeleichte Ausführung und Verarbeitung
- ▶ einfache Blendenjustierung
- ▶ Schließmechanik integriert

AUSZUG

- ▶ Korpusprofile mit Anschraubbohrungen
- ▶ Querverbindungen mit Anschraubbohrungen
- ▶ hohe Seitenstabilität durch speziell geformtes Mittelprofil und Führungsrollen
- ▶ optimale Laufeigenschaften und Laufruhe durch integrierte Differenzialwirkung
- ▶ Aushängesicherung in der Mittelschiene integriert
- ▶ verkantungsfrei durch beidseitige Zwangsführung

*DuPont (TM) Delrin®



Anschraubbohrungen für 4,8 mm Senk-Blechschaube

EB mm	IB mm	IT mm	AW mm	ET mm	A mm	B mm	C mm
445	395	438	435	454	362	357	
445	395	518	515	534	362	293	453
445	395	598	595	614	362	357	549
525	475	438	435	454	442	357	
525	475	518	515	534	442	293	453
525	475	598	595	614	442	357	549

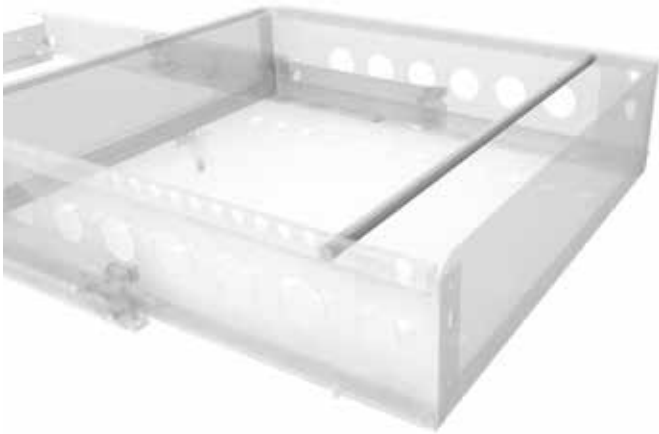
FR 7180 SCC-F

AUSZUGSART:	Flaschenschublade
MONTAGE:	seitliche und aufliegende Montage

EINBAUBREITE:	445 / 525 mm
TRAGKRAFT:	dynamisch bis 150 kg



FLASCHENSCHUBLADE	Einbaubreite mm	Einbaulänge mm	Gewicht kg	Bestellnr.
	445	454	10,41	▶ 9004
	445	534	11,78	▶ 9005
	445	614	12,94	▶ 9006
	525	454	11,19	▶ 9024
	525	534	12,61	▶ 9025
	525	614	13,94	▶ 9026
Verpackungseinheit: 1 Set				▶ prompt lieferbar



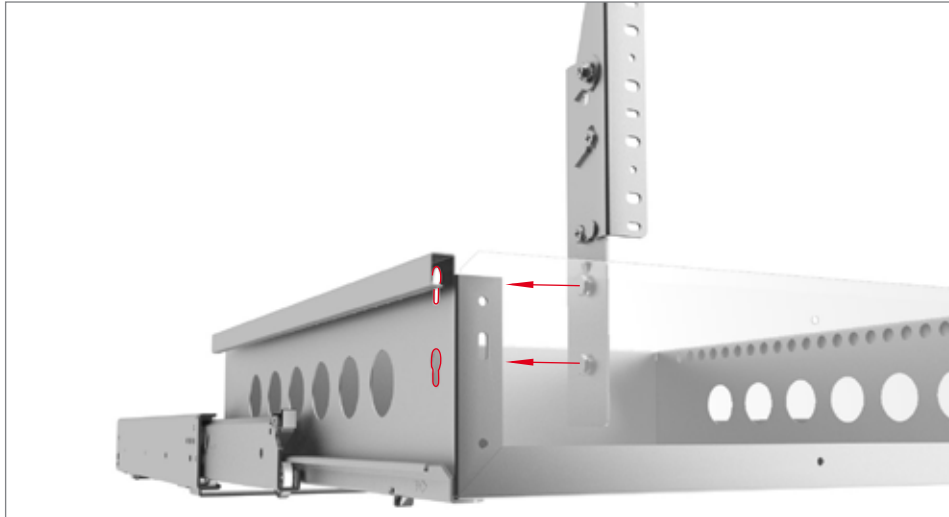
TRENNSTEG	Einbaubreite mm	Länge Trennsteg mm	Gewicht kg	Bestellnr.
	445	416	0,09	▶ 9013
	525	496	0,10	▶ 9033
Verpackungseinheit: 1 Stück				▶ prompt lieferbar



FRONTWINKEL	Höhe mm	Gewicht kg	Bestellnr.
	298	0,63	▶ 9014
Verpackungseinheit: 1 Paar pro Karton			▶ prompt lieferbar

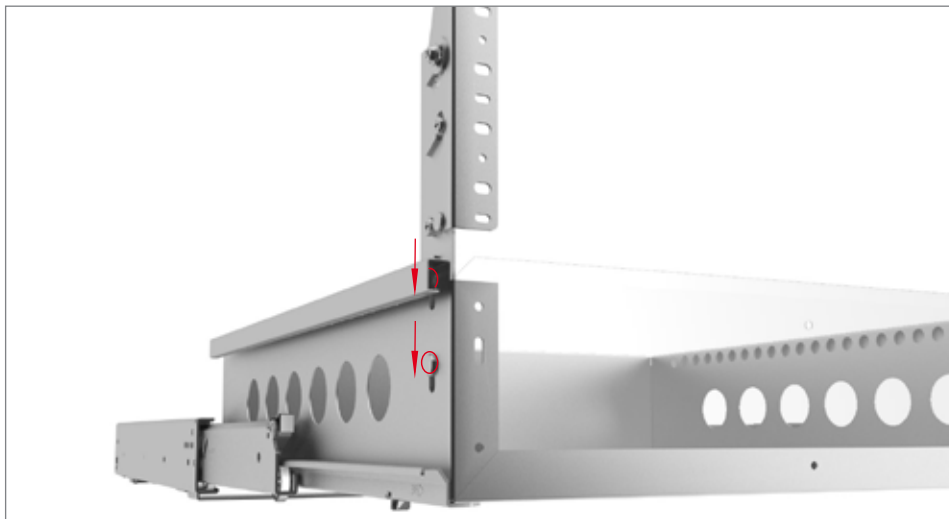
FR 7180 SCC-F

AUSZUGSART: Flaschenschublade
MONTAGEANLEITUNG: Frontwinkel



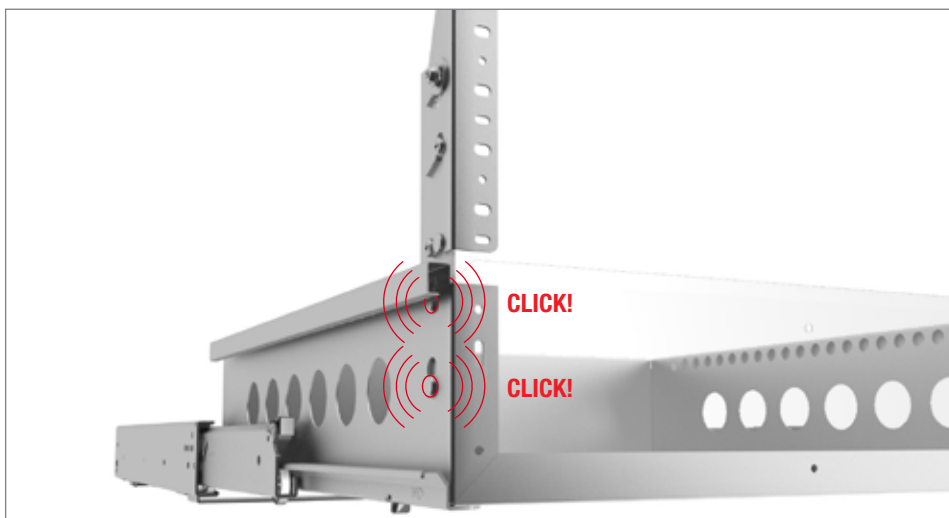
Schritt 1:

► Den Frontwinkel in die Aussparungen einführen.



Schritt 2:

► Den Frontwinkel nach unten schieben...



Schritt 3:

► ...bis er einrastet.

Fulterer

FULTERER GMBH
Höchster Straße 11
Postfach 67
6890 Lustenau, AUSTRIA

T +43 5577 8130
F +43 5577 8130 - 129
info@fulterer.com
www.fulterer.com

FULTERER USA INC.
542 Townsend Avenue
High Point
NC 27263-4552, USA

T +1 336 431 - 4646
F +1 336 431 - 4620
info@fultererusa.com
www.fultererusa.com

FULTERER AG
Industriestrasse 35
9430 St. Margrethen,
SWITZERLAND

T +41 71 74761 - 61
F +41 71 74762 - 62
info@fulterer.com
www.fulterer.com