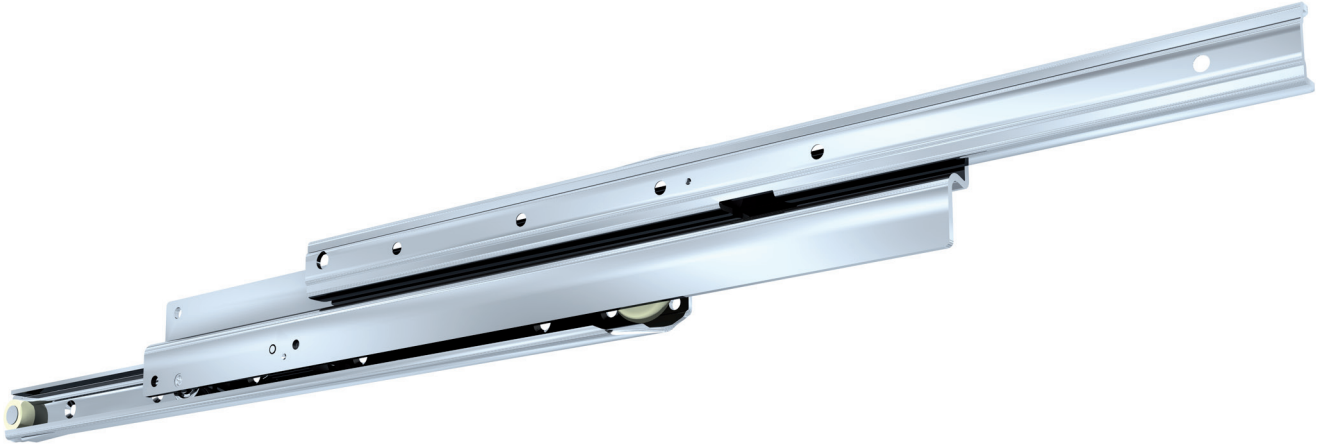


FR 6010

AUSZUGSART: seitenstabiler Teleskopvollauszug
MONTAGE: seitliche Schubkastenmontage

EINBAUBREITE: 15 mm
TRAGKRAFT: dynamisch bis 50 kg

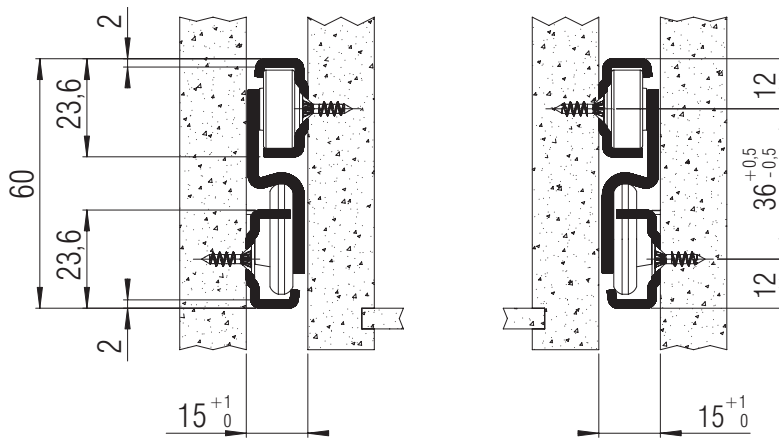


WERKSTOFF: Stahl, verzinkt

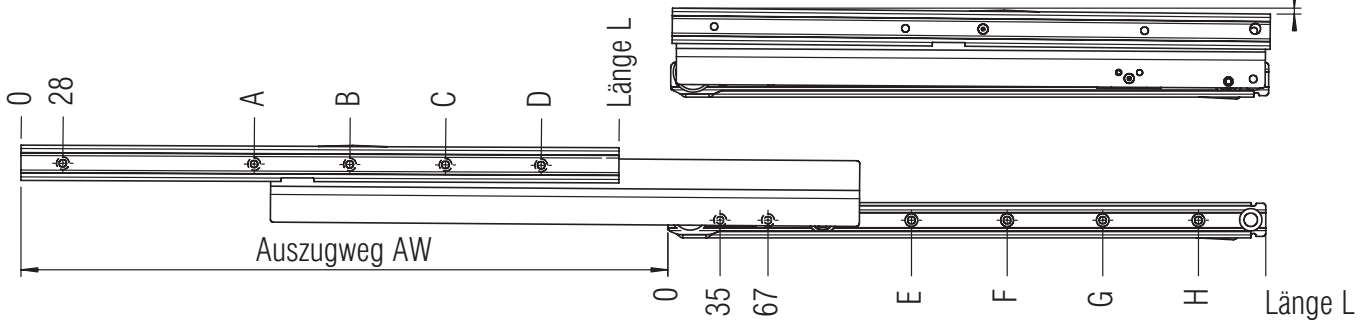
BESTÜCKUNG: kunststoffummantelte Stahlkugellager

SPEZIFIKATIONEN:

- ▶ absolute Seitenstabilität durch spezielle Profilform
- ▶ Überauszug serienmäßig von 30 mm
- ▶ Rücklaufsicherung für leichtes Schubladen-Einhängen
- ▶ Doppelbohrung im Korpusprofil vorne zur Verstärkung bei hoher Belastung
- ▶ Abstopfung auf Gummianschlägen
- ▶ beidseitig zwangsgeführt



Schrägstellung ca. 4 mm



Anschraubbohrungen für 3,5 mm Spax-Schraube

L mm	AW mm	A mm	B mm	C mm	D mm	E mm	F mm	G mm	H mm	Gewicht pro Paar (kg)	Bestellnr. verzinkt
300	300	124	252			131	259			1,51	▶ 2500
350	380	156	284			163	291			1,74	▶ 2501
400	430	156	316			163	323			1,97	▶ 2502
450	480	188	380			195	387			2,20	▶ 2503
500	530	156	284	412		163	291	419		2,43	▶ 2504
550	580	156	316	476		163	323	483		2,67	▶ 2505
600	630	188	348	540		195	355	515		2,90	▶ 2506
650	680	188	380	572		195	387	579		*	*
700	730	124	252	476	636	163	323	483	643	*	*
750	780	156	284	508	700	195	355	515	675	*	*
800	830	188	316	540	732	195	355	547	739	*	*

Verpackungseinheit: 6 Garnituren im Karton

▶ prompt lieferbar * auf Anfrage