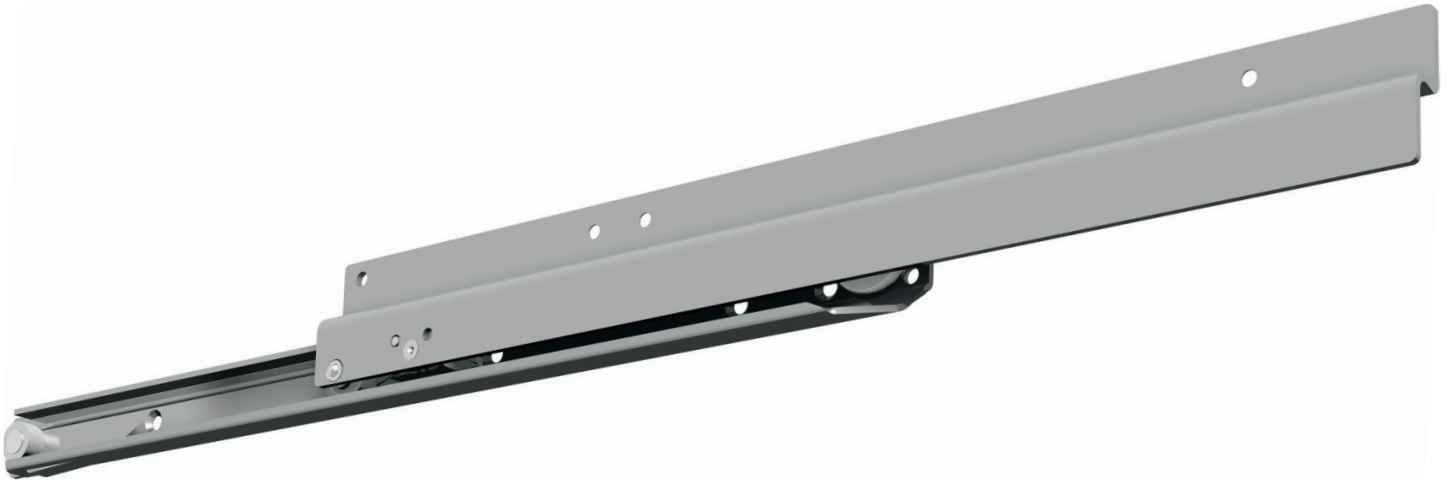


FR 6000-T

AUSZUGSART:	seitenstabiler Teilauszug, als Tastaturauszug od. Tablarführung
MONTAGE:	seitliche Tablar montage

EINBAUBREITE:	14,5 mm
TRAGKRAFT:	dynamisch bis 30 kg



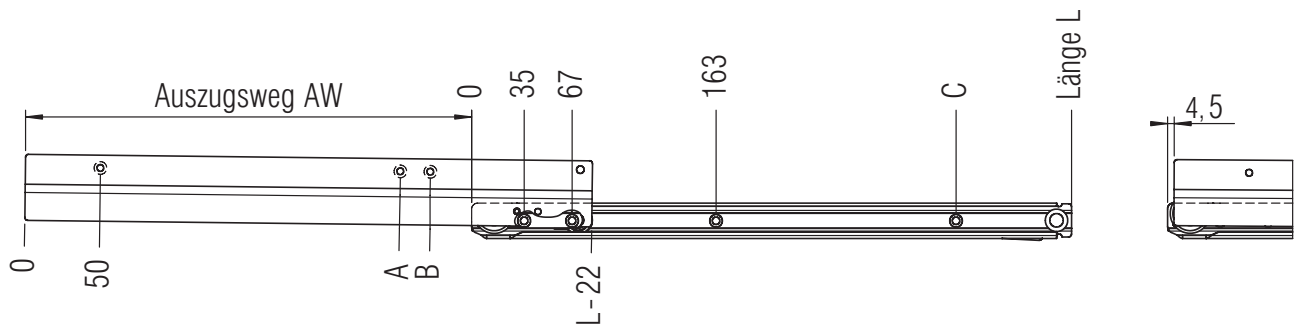
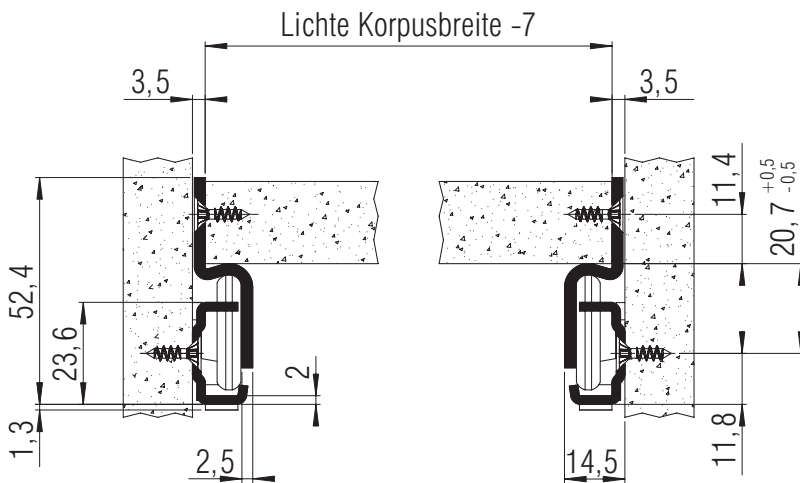
WERKSTOFF: Stahl, lichtgrau pulverbeschichtet

BESTÜCKUNG: Massiv-Kunststoffrollen (Delrin*)

SPEZIFIKATIONEN & HINWEISE:

- ▶ absolut seitenstabiler Teilauszug
 - ▶ Arretierung in ausgezogener Position durch Rückhaltesicherung
 - ▶ Montage an der Seitenwand zum Schrauben in der Lochreihe 32 mm
 - ▶ Montage am Tablar zum Schrauben, seitliche Montage
- ⓘ folgende Reihenfolge beachten, da in eingebautem Zustand das Tablar nicht aushängbar ist:
1. Korpuschienen anschrauben
 2. Tablarschienen einhängen und bis zur Arretierungsposition ausziehen
 3. Tablar auflegen und anschrauben
- ⓘ andere Längen auf Anfrage lieferbar

*DuPont (TM) Delrin®



Anschraubbohrungen für 3,5 mm Spax-Schraube

L mm	AW mm	A mm	B mm	C mm	Gewicht pro Paar (kg)	Bestellnr. lichtgrau
350	247,5	200	220	291	1,21	▶ 7271
400	297,5	250	270	323	1,38	▶ 7272

Verpackungseinheit: 10 Garnituren im Karton

▶ prompt lieferbar, andere Längen auf Anfrage