

# FR 505 SCC

<b>AUSZUGSART:</b>	seitenstabiler Teilauszug
<b>MONTAGE:</b>	aufliegende Schubkastenmontage

<b>EINBAUBREITE:</b>	15 mm
<b>TRAGKRAFT:</b>	dynamisch bis 100 kg

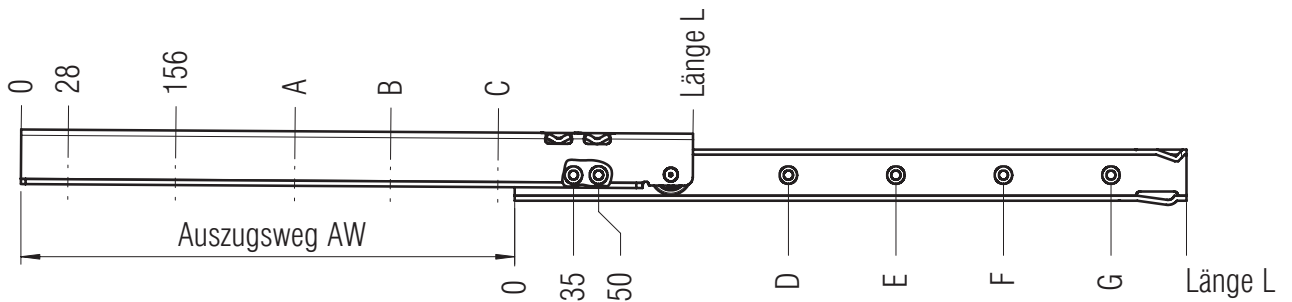
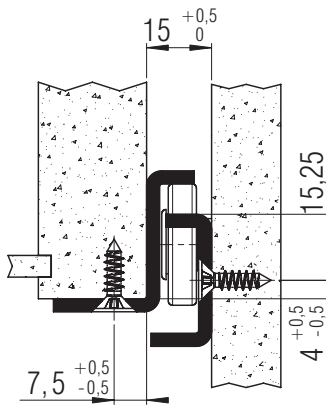
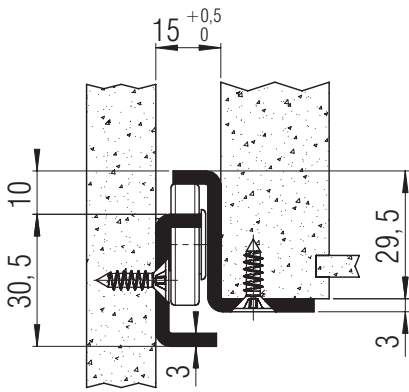
NSF



<b>WERKSTOFF:</b>	Edelstahl
-------------------	-----------

<b>BESTÜCKUNG:</b>	Chromstahl-Kugellager mit integriertem Nylongleitring
--------------------	---

<b>SPEZIFIKATIONEN:</b>
<ul style="list-style-type: none"> <li>▶ Korpus- und Ladenprofil mit Anschraubbohrungen</li> <li>▶ Seitenstabilität durch speziell ausgebildete Profile</li> <li>▶ Rückanschlag</li> <li>▶ Selbsteinlauf</li> </ul>
<p>① auf Anfrage auch in hitzebeständiger Ausführung (-40° C bis +210° C) lieferbar.</p>



Anschraubbohrungen für 4,5 mm Spax-Schraube

L mm	AW mm	A mm	B mm	C mm	D mm	E mm	F mm	G mm	Gewicht pro Paar (kg)	Bestellnr.
400	294	348			163	355			2,08	▶ 1060
450	344	348			163	355			2,33	▶ 1061
500	394	348	444		163	355	451		2,57	▶ 1062
550	444	348	476		163	355	483		2,82	▶ 1063
600	494	348	540		195	355	547		3,06	▶ 1064
650	544	348	540		163	355	547		3,31	▶ 1065
700	584	380	540	636	163	355	547	643	3,55	▶ 1066
750	634	380	540	636	163	355	547	643	3,80	▶ 1067

Verpackungseinheit: 5 Garnituren im Karton

▶ prompt lieferbar

Fulterer