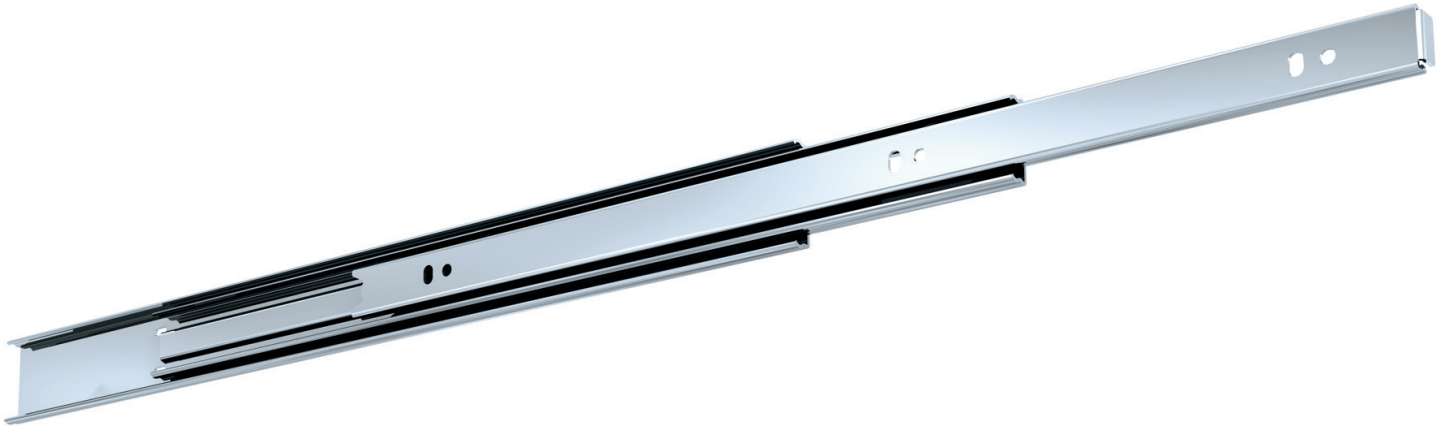


FR 5036

AUSZUGSART:	Teleskopvollauszug - Kugelföhrung
MONTAGE:	seitliche Schubkastenmontage

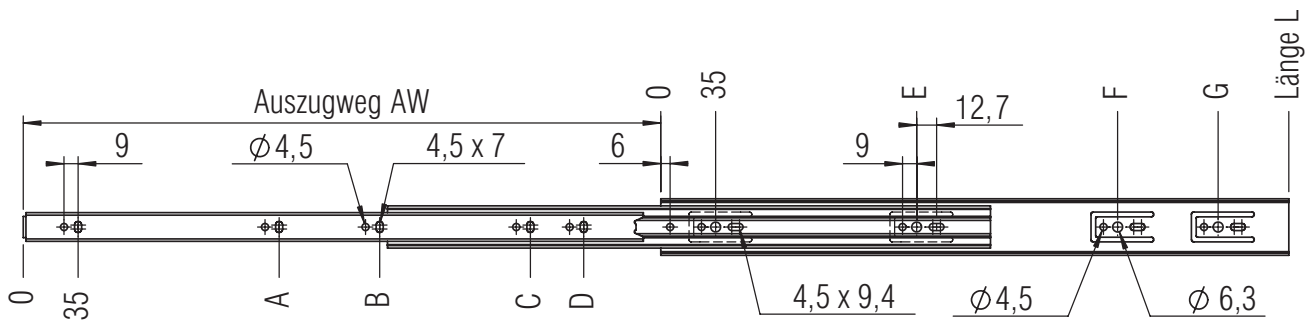
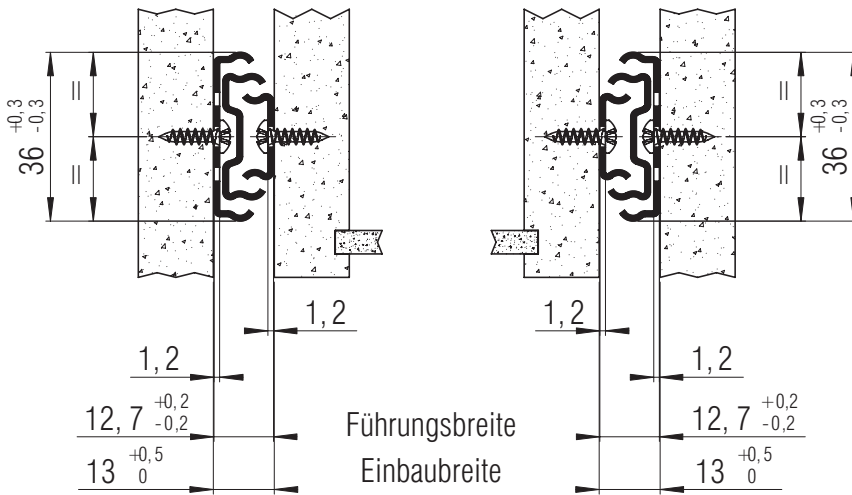
EINBAUBREITE:	13 mm
TRAGKRAFT:	dynamisch bis 30 kg



WERKSTOFF: Stahl, glanzverzinkt

BESTÜCKUNG: Kugelbestückung

- SPEZIFIKATIONEN:**
- ▶ Universal Lochbild
 - ▶ Aushängen der Schublade möglich
 - ▶ Toleranzausgleichende Montagelaschen
 - ▶ **Selbsteinzug beidseitig**



Anschraubbohrungen für 3,5 mm Spax-Schraube

L mm	AW mm	A mm	B mm	C mm	D mm	E mm	F mm	G mm	Gewicht per Paar (kg)	Bestellnr. verzinkt
250	254	207				131			0,58	▶ 5080
300	305	163	257			195			0,69	▶ 5081
350	356	163	307			163	259		0,82	▶ 5082
400	406	163	357			163	291		0,92	▶ 5083
450	457	163	355	407		163	355		1,06	▶ 5084
500	508	163	227	387	457	163	323	387	1,15	▶ 5085
550	559	163	259	451	507	163	323	451	1,27	▶ 5086
600	610	163	259	451	557	163	355	483	1,39	▶ 5087

Verpackungseinheit: 20 Garnituren im Karton

▶ prompt lieferbar