

FR 311

AUSZUGSART:	Teilauszug Tablar- und Schubkastenführung
MONTAGE:	an der Plattenunterseite

EINBAUBREITE:	14 mm
TRAGKRAFT:	dynamisch bis 30 kg



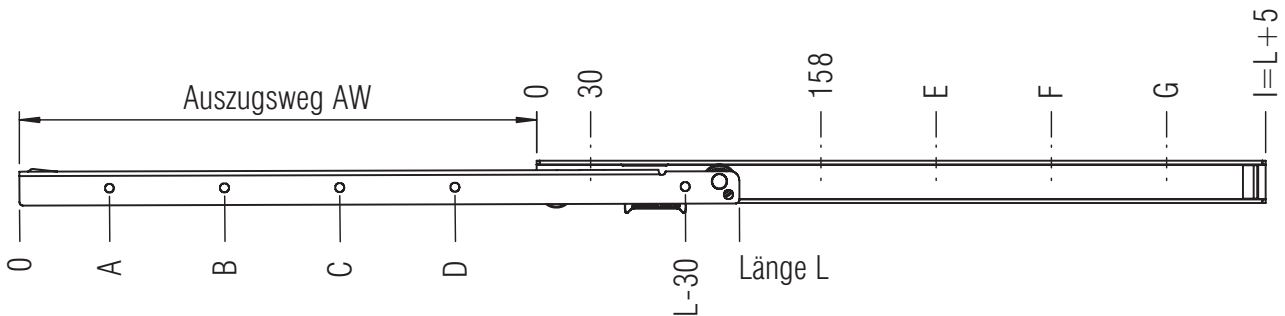
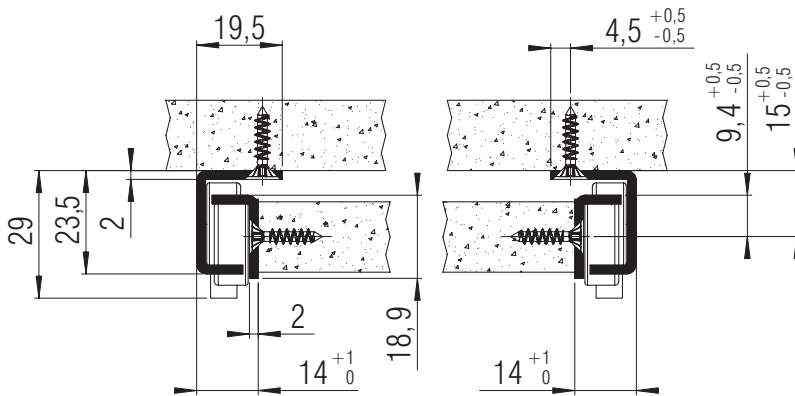
WERKSTOFF: Stahl, weiß pulverbeschichtet

BESTÜCKUNG: kunststoffummantelte Kugellager u. Massiv-Kunststoffrollen (Delrin*)

SPEZIFIKATIONEN & HINWEISE:

- ▶ Befestigung an der Plattenunterseite
 - ▶ Aushängesicherung in der Korpussschiene verhindert ungewolltes Aushängen der Schublade oder des Tablett
 - ▶ Stahlanschlag in der Korpussschiene
- Ⓢ die ideale Führung zum Nachrüsten von Schubladen oder Tablett bei bestehenden Tischplatten

*DuPont (TM) Delrin®



Anschraubbohrungen für 3,5 mm Spax-Schraube

L mm	AW mm	A mm	B mm	C mm	D mm	I mm	E mm	F mm	G mm	Gewicht pro Paar (kg)	Bestellnr. weiß
300	192	46	142			305	254			0,76	▶ 3093
350	242	32	192			355	286			0,87	▶ 3094
400	287	50	242			405	350			0,97	▶ 3095
450	337	36	292			455	350			1,10	▶ 3096
500	387	22	150	342		505	350	446		1,22	▶ 3097
550	437	40	200	392		555	350	478		1,34	▶ 3098
600	487	26	250	442		605	350	542		1,45	▶ 3099
650	537	76	300	492		655	350	542		*	*
700	577	30	158	350	542	705	350	542	670	*	*
750	627	16	176	400	592	755	350	542	702	*	*

Verpackungseinheit: 20 Garnituren im Karton

▶ prompt lieferbar * auf Anfrage