

FR 2020 ECD

AUSZUGSART:	seitenstabiler Teilauszug
MONTAGE:	aufliegende Schubkastenmontage

EINBAUBREITE:	12 mm
TRAGKRAFT:	dynamisch bis 30 kg



ECD INTEGRIERT

patentierte Mechanik einseitig vormontiert, empfohlen für Ladenbreite bis 550 mm

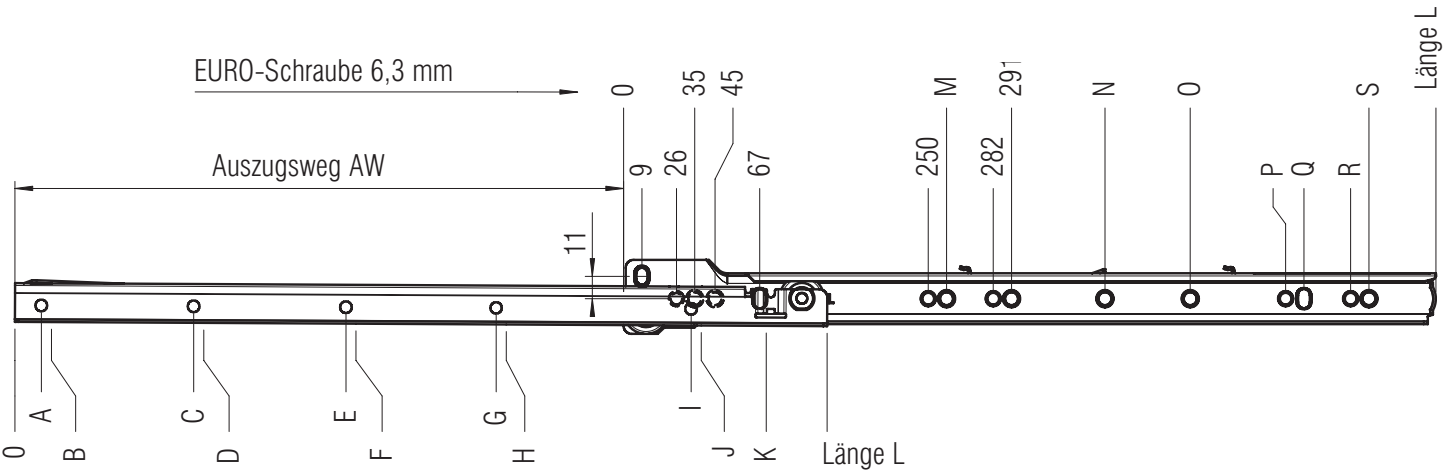
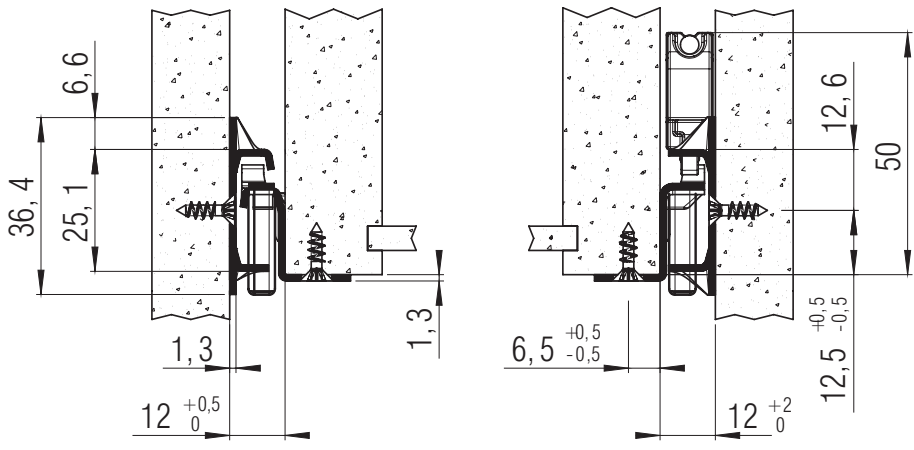
WERKSTOFF: Stahl, weiß pulverbeschichtet

BESTÜCKUNG: Massiv-Kunststoffrollen (Delrin*)

SPEZIFIKATIONEN & HINWEISE:

- ▶ Seitenstabilität durch speziell ausgebildete Profile
 - ▶ Massiv-Kunststoffrollen
 - ▶ Doppelbohrung im Korpusprofil für versetzte Montage an dünnen Zwischenwänden
 - ▶ Verstärkung des Korpusprofils durch spezielle Lappenausführung
 - ▶ Langlöcher im Korpus- und Ladenprofil für einfache Höhenjustierung
 - ▶ Doppelkerbe im Ladenprofil fixiert die Lade im ausgezogenen Zustand
 - ▶ einseitig zwangsgeführt (links)
- Ⓢ Patentierte Mechanik einseitig vormontiert, empfohlen bis Ladenbreite 550 mm

*DuPont (TM) Delrin®



Anschraubbohrungen für 3,5 mm Spax-Schraube / 6,3 mm EURO-Schraube

L	AW	A	B	C	D	E	F	G	H	I	J	K	M	N	O	P	Q	R	S	Gewicht	BestellNr.
mm	mm	mm	mm	mm	mm	mm	mm	mm	mm	mm	mm	mm	mm	mm	mm	mm	mm	mm	mm	kg	weiß
300	215	41	46					137	142	233	238	270					259			0,55	▶ 2311
350	265	27	32					187	192	283	288	320		323			259			0,64	▶ 2312
400	300	13	18					237	242	333	338	370	259	355		378	387			0,72	▶ 2313
450	350	31	36					287	292	383	388	420	259	387		410	419	442		0,80	▶ 2314
500	400	17	22			113	118	337	342	433	438	470	259	387	419	442	451	474	483	0,90	▶ 2315
550	430	35	40			163	168	387	392	483	488	520	259	483		506	515	538		0,97	▶ 2316
600	480	21	26			213	218	437	442	533	538	570	259			506	515	538	547	1,05	▶ 2317
650	530	39	44			263	268	487	492	583	588	620	259			506	515	538	547	1,14	▶ 2318
700	565	25	30	185	190	313	318	537	542	633	638	670	259			506	515	538	547	1,22	▶ 2319

Verpackungseinheit: 10 Garnituren im Karton ▶ prompt lieferbar