

FR 1052 SCC

AUSZUGSART: seitenstabiler Teilauszug
MONTAGE: seitliche Schubkastenmontage

EINBAUBREITE: 18 mm
TRAGKRAFT: dynamisch bis 50 kg

NSF



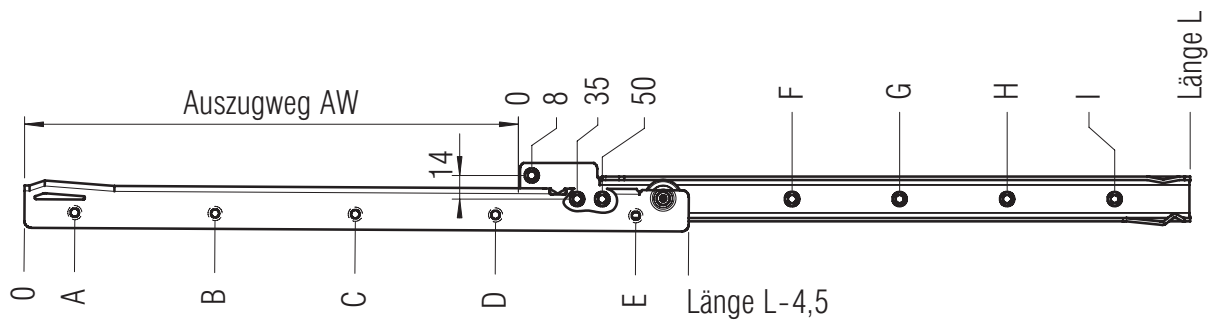
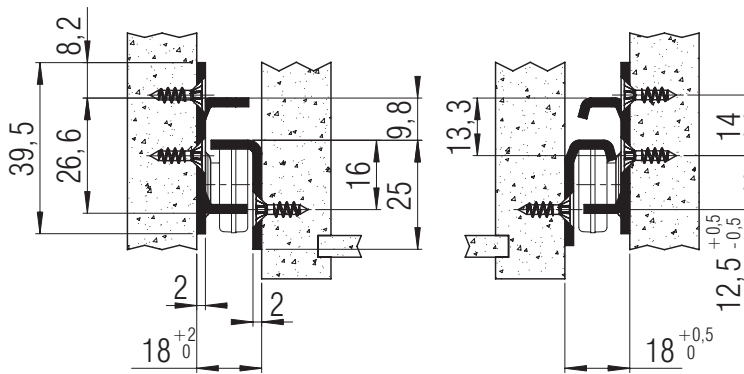
WERKSTOFF: Edelstahl

BESTÜCKUNG: Leiserauflagen

SPEZIFIKATIONEN & HINWEISE:

- ▶ Korpus- und Ladenprofil mit Anschraubbohrungen
- ▶ Seitenstabilität durch speziell ausgebildete Profile
- ▶ einseitig zwangsgeführt (rechts)
- ▶ Rückanschlag
- ▶ Selbsteinlauf

① passend zu Differenzialvollauszug FR 790 SCC



Anschraubbohrungen für 3,5 mm Spax-Schraube

L mm	AW mm	A mm	B mm	C mm	D mm	E mm	F mm	G mm	H mm	I mm	Gewicht pro Paar (kg)	Bestellnr.
400	294	28	156	348			163	355			0,97	▶ 1601
450	344	28	156	348			163	355			1,09	▶ 1602
500	394	28	156	348	444		163	355	451		1,21	▶ 1603
550	424	28	156	348	476		163	355	483		1,33	▶ 1604
600	474	28	156	348	540		195	355	547		1,45	▶ 1605
650	524	28	156	348	540		163	355	547		1,57	▶ 1606
700	574	28	156	380	540	664	163	355	547	643	*	*
750	624	28	156	348	572	714	163	355	547	643	*	*

Verpackungseinheit: 10 Garnituren im Karton

▶ prompt lieferbar * auf Anfrage