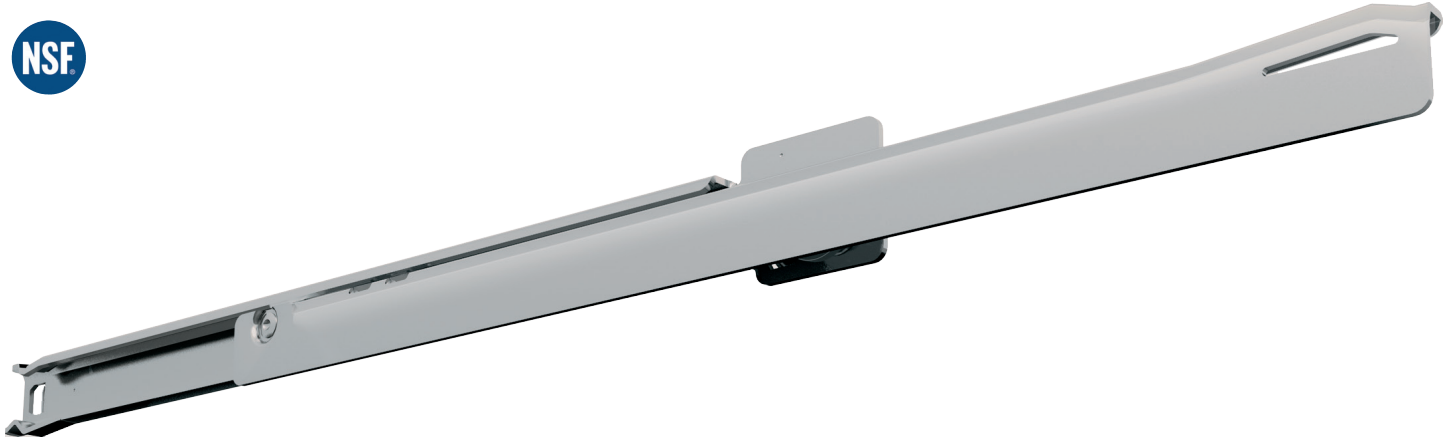


FR 1052 SCC-SC

AUSZUGSART: seitenstabiler Teilauszug
MONTAGE: seitliche Schubkastenmontage

EINBAUBREITE: 18 mm
TRAGKRAFT: dynamisch bis 50 kg

NSF



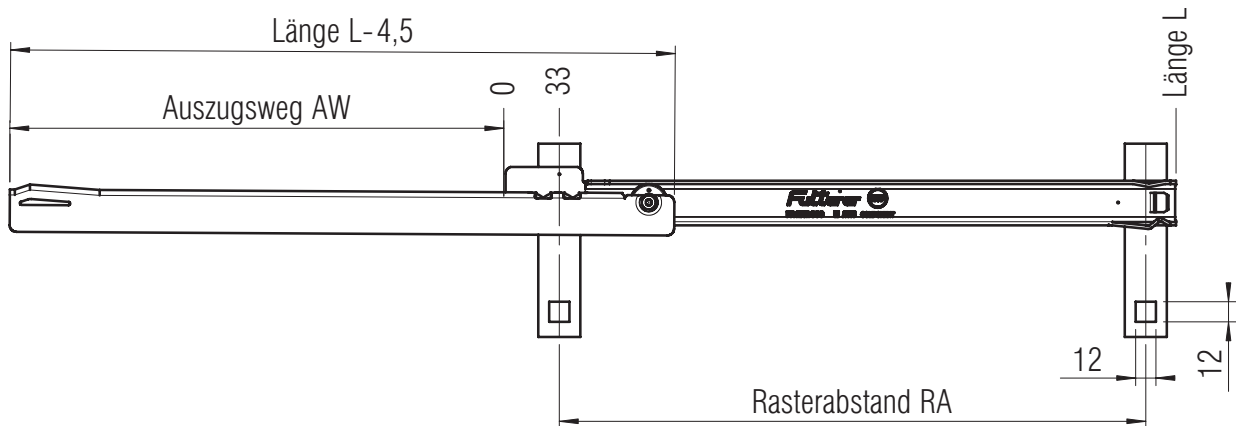
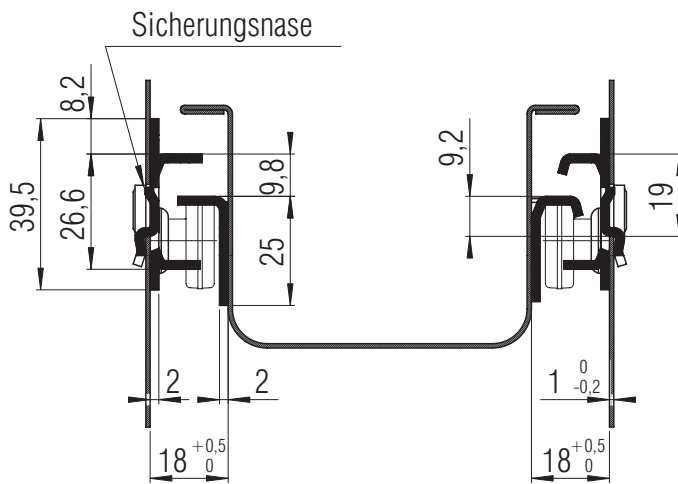
WERKSTOFF: Edelstahl

BESTÜCKUNG: Leiseraufrollen

SPEZIFIKATIONEN & HINWEISE:

- ▶ Korpusprofil mit Einhängelaschen und Sicherungsnase
- ▶ Ladenprofil ohne Anschraubbohrungen
- ▶ Seitenstabilität durch speziell ausgebildete Profile
- ▶ einseitig zwangsgeführt (rechts)
- ▶ Rückanschlag
- ▶ Selbsteinlauf

- ① passend zu Differenzialvollauszug FR 785 SCC-SC
- ① werkzeuglose Schnellmontage der Korpuschiene
- ① einheitliche Standardrasterleiste (s. Skizze)



L mm	AW mm	RA mm	Gewicht pro Paar (kg)	Bestellnr.
400	294	349	0,97	▶ 5302
450	344	399	1,09	*
500	394	449	1,21	▶ 5304
550	424	499	1,33	*
600	474	549	1,45	▶ 5306
650	524	599	1,57	*
700	574	649	1,69	*
750	624	699	1,82	*

Verpackungseinheit: 15 Garnituren im Karton

▶ prompt lieferbar * auf Anfrage