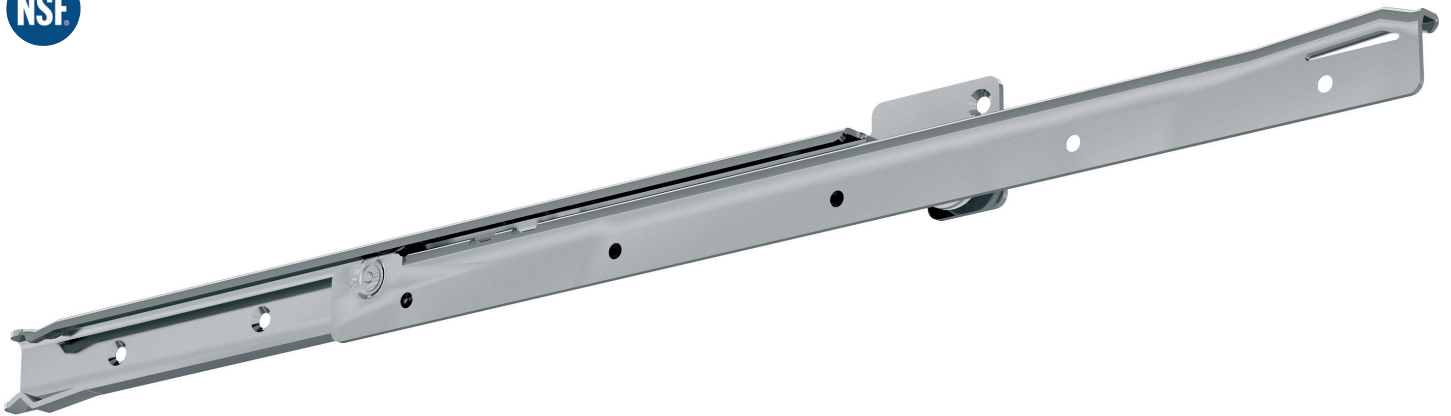


FR 1051 SCC

AUSZUGSART: seitenstabiler Teilauszug
MONTAGE: seitliche Schubkastenmontage

EINBAUBREITE: 15 mm
TRAGKRAFT: dynamisch bis 40 kg

NSF



WERKSTOFF: Edelstahl

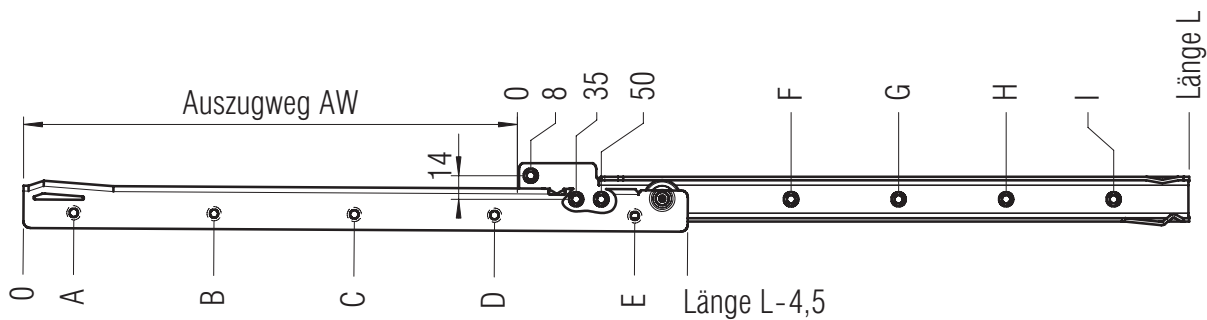
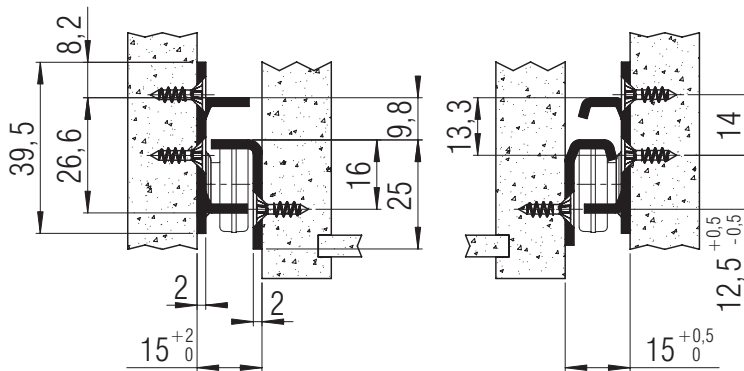
BESTÜCKUNG: kunststoffummantelte Chromstahlkugellager

SPEZIFIKATIONEN & HINWEISE:

- ▶ Korpus- und Ladenprofil mit Anschraubbohrungen
- ▶ Seitenstabilität durch speziell ausgebildete Profile
- ▶ einseitig zwangsgeführt (rechts)
- ▶ Rückanschlag
- ▶ Selbsteinlauf

① passend zu Teleskopvollauszug FR 6010 SCC

② auf Anfrage auch in hitzebeständiger Ausführung (-40° C bis +210° C) lieferbar.



Anschraubbohrungen für 3,5 mm Spax-Schraube

L mm	AW mm	A mm	B mm	C mm	D mm	E mm	F mm	G mm	H mm	I mm	Gewicht pro Paar (kg)	Bestellnr.
400	294	28	156	348			163	355			1,00	▶ 1078
450	344	28	156	348			163	355			1,12	▶ 1079
500	394	28	156	348	444		163	355	451		1,24	▶ 1080
550	424	28	156	348	476		163	355	483		1,36	▶ 1081
600	474	28	156	348	540		195	355	547		1,48	▶ 1082
650	524	28	156	348	540		163	355	547		1,60	▶ 1083
700	574	28	156	380	540	664	163	355	547	643	*	*
750	624	28	156	348	572	714	163	355	547	643	*	*

Verpackungseinheit: 10 Garnituren im Karton

▶ prompt lieferbar * auf Anfrage